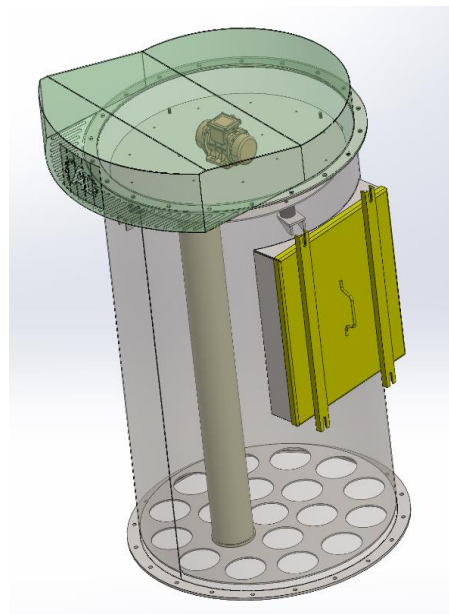


FILTRO DEPOLVERATORE A SCUOTIMENTO ELETTROMECCANICO LA-FDSM-15



DESCRIZIONE:

Filtro depolveratore circolare a maniche realizzato in acciaio al carbonio con pulizia a scuotimento elettromeccanico. Pensato per applicazioni in assenza di aria compressa e da posizionare sulla testa del silo o, in alternativa, su apposita tramoggia.

Il filtro è completo di: contro flangia, coperchio bullonato e portello anteriore smontabile che permette una facile ispezione delle calze filtranti. Verniciatura con vernice poliuretanica previo sabbiatura e mano di primer bicomponente epossidico.

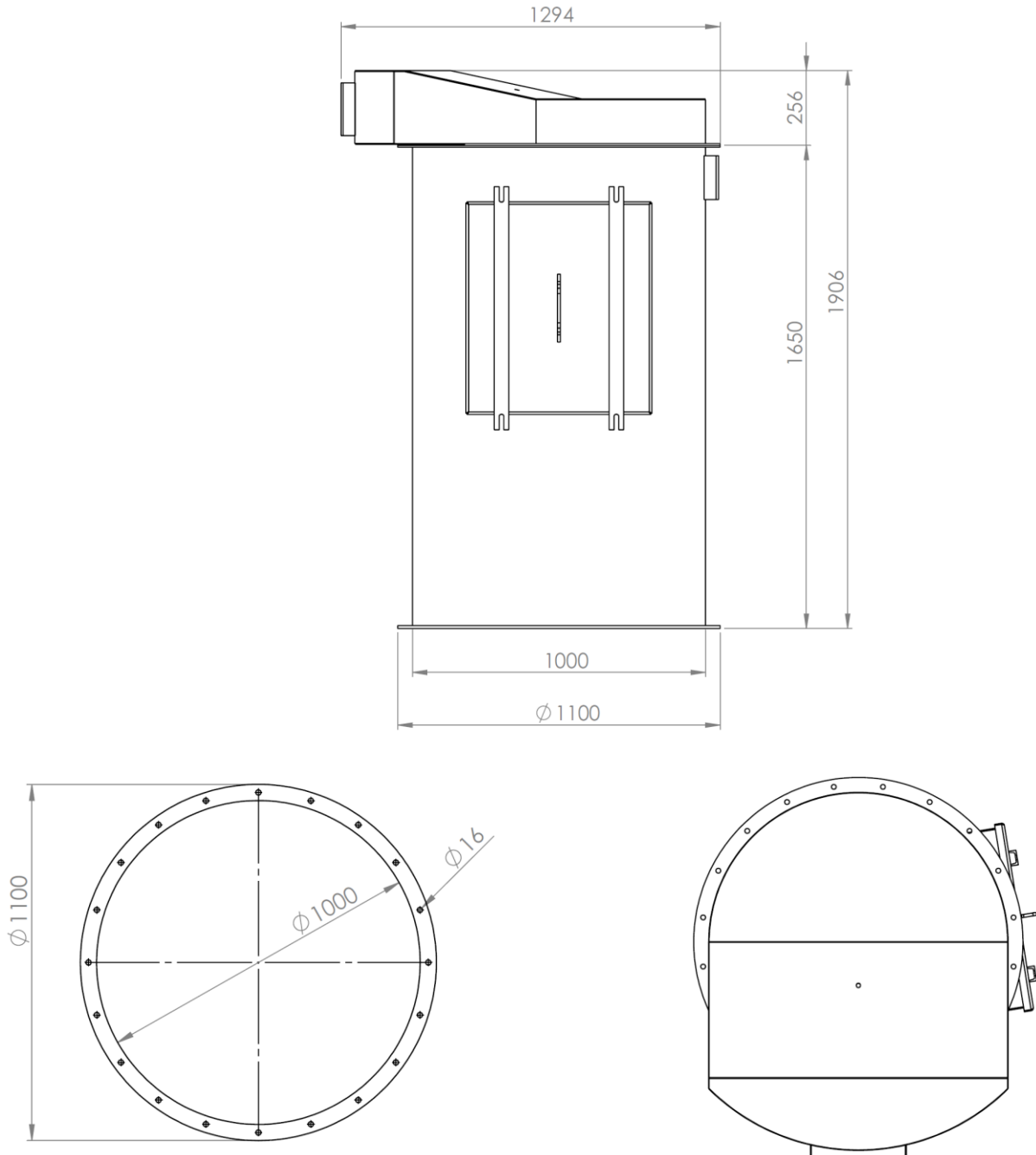
FUNZIONE D'USO:

La polvere è separata dalla corrente sporca mediante calze filtranti in poliestere. In seguito allo scuotimento elettromeccanico dell'elemento filtrante la polvere ricade nel silo o nella tramoggia. Lo scuotimento è generato da un elettro vibratore.

VANTAGGI:

- Elevata efficienza di filtrazione grazie alla alta qualità delle calze filtranti
- Affidabile e durevole
- Semplice manutenzione

DIMENSIONI GEOMETRICHE



CARATTERISTICHE TECNICHE

FILTRO DEPOLVERATORE - LA-FDSM-15

Potenza installata	Kw	0.15
Superficie filtrante	Mq	15
Numero delle calze	Nr	19
Dimensioni calze	mm	D150 x H1500
Massa ¹	kg	290

¹ La massa è indicativa ed è data per macchina in versione standard senza accessori

La caratteristiche e le dimensioni non sono impegnative, la Luca Abronzino S.r.L. si riserva di apportare modifiche e miglioramenti per ragioni commerciali e tecniche in qualsiasi momento e senza preavviso.