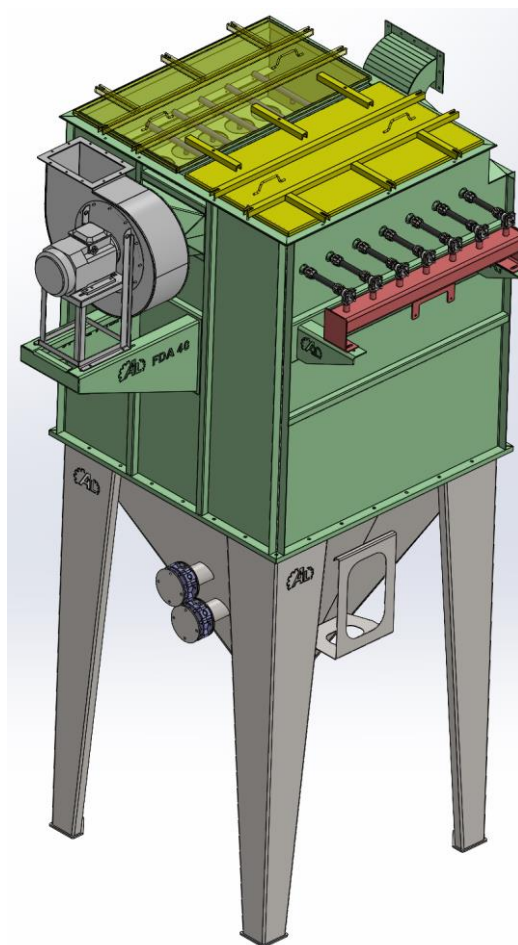


FILTRO DEPOLVERATORE ASPIRATORE CON PRECAMERA - LA-FDAP-40



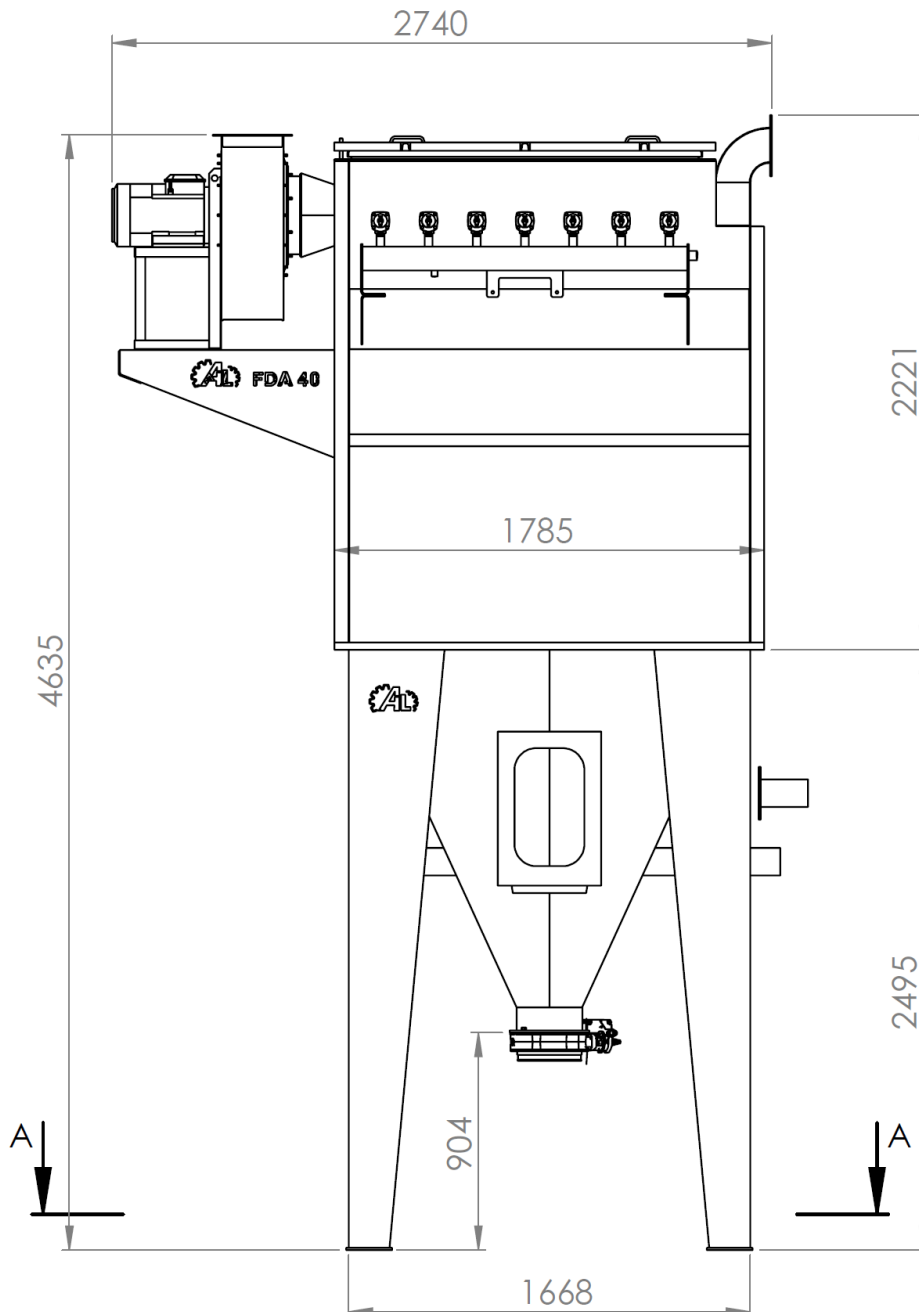
DESCRIZIONE:

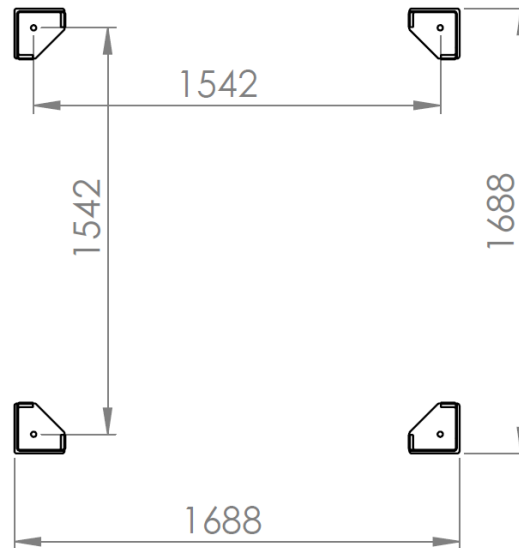
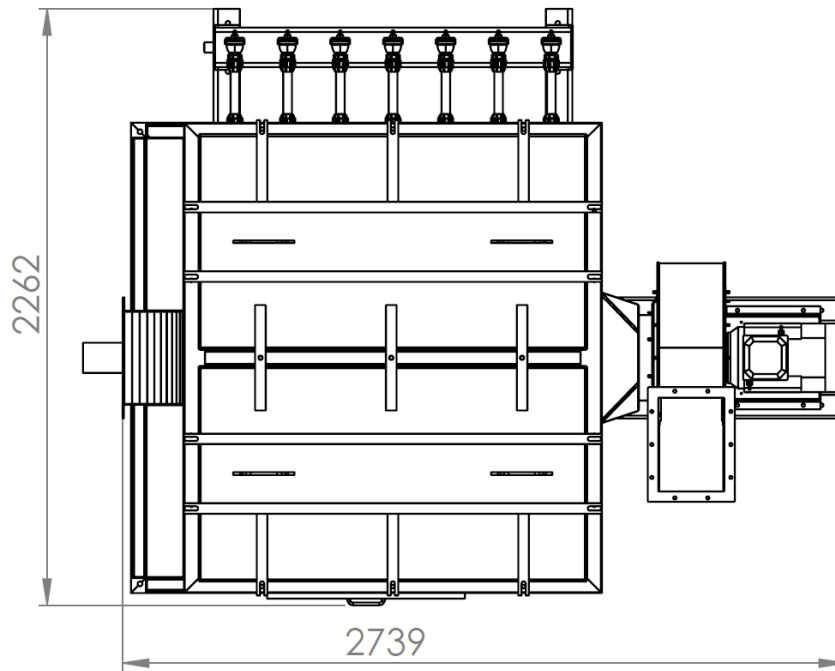
I filtri depolveratori FDAP sono costituiti da un corpo poligonale in acciaio al carbonio, da calze filtranti in poliestere anti-impaccamento montate su cestelli in acciaio zincato e complete di tubi venturi. Queste sono inserite verticalmente nel corpo del filtro e sono dotate da un sistema di pulizia pneumatica ad aria compressa in controcorrente integrato nella parte superiore apribile. I filtri FDAP possono essere montati direttamente sul silo o su tramoggia di raccolta polvere e sono equipaggiati con aspiratore nella parte superiore. Nei filtri depolveratori FDAP la polvere è separata dalla corrente d'aria mediante calze in poliestere e da una precamera di abbattimento. La polvere raccolta sulle calze viene rimossa grazie ad un sistema automatico programmabile di pulizia in contro corrente integrato nel quadro di comando. Aprendo le botole superiori di accesso, l'operatore può rimuovere con facilità e sicurezza le calze filtranti dal lato aria pulita.

UNI EN ISO 9001:2015 Certificato A08919
EN 1090-1:2009+A1:2011 Certificato 2330-CPR-IT 44/1
EN 15085-2:2008 Certificato DTC-15085-A00025-19 rev.00
EN ISO 14001:2015 Certificato 020I-LUAB-E
ISO 450001:2018 Certificato SISITYO5202183103



DIMENSIONI GEOMETRICHE





SEZIONE A-A
SCALA 1 : 30

CARATTERISTICHE TECNICHE

FILTRO DEPOLVERATORE ASPIRATORE CON PRECAMERA - LA-FDAP-40

Potenza installata	Kw	5.5
Superficie filtrante	Mq	40
Numero delle maniche	Nr	56
Massa corpo filtro ¹	kg	1200
Massa tramoggia ¹	Kg	500
Elettrovalvole	nr	7
Portata Max	m ³ /h	5000
Consumo aria a 6 Bar	m ³ /h	5

¹ Le masse sono indicative e sono date per la macchina in versione standard senza accessori

Le caratteristiche e le dimensioni non sono impegnative, la Luca Abronzino S.r.l. si riserva di apportare modifiche e miglioramenti per ragioni commerciali e tecniche in qualsiasi momento e senza preavviso.