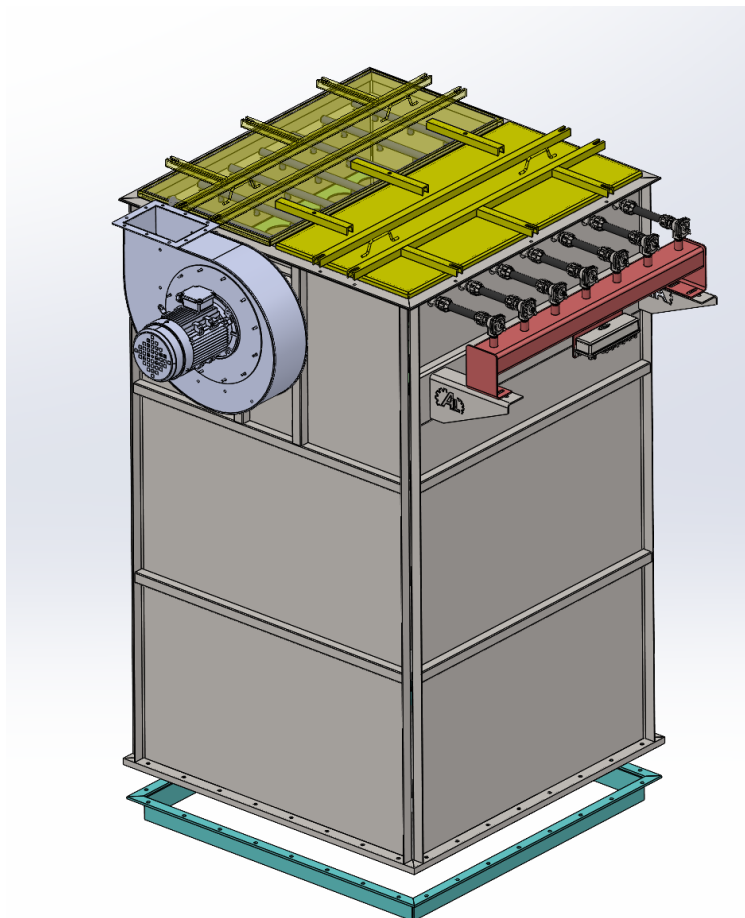


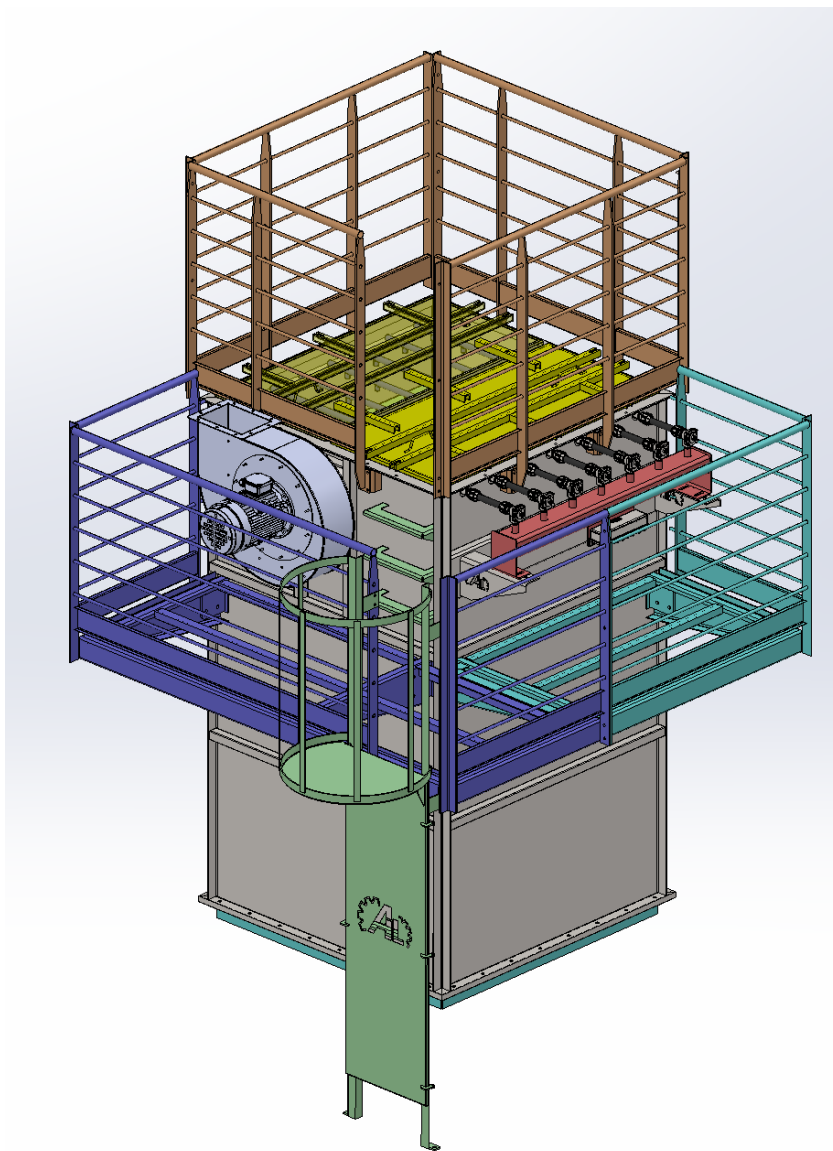
FILTRO DEPOLVERATORE ASPIRATORE LA-FDA-52



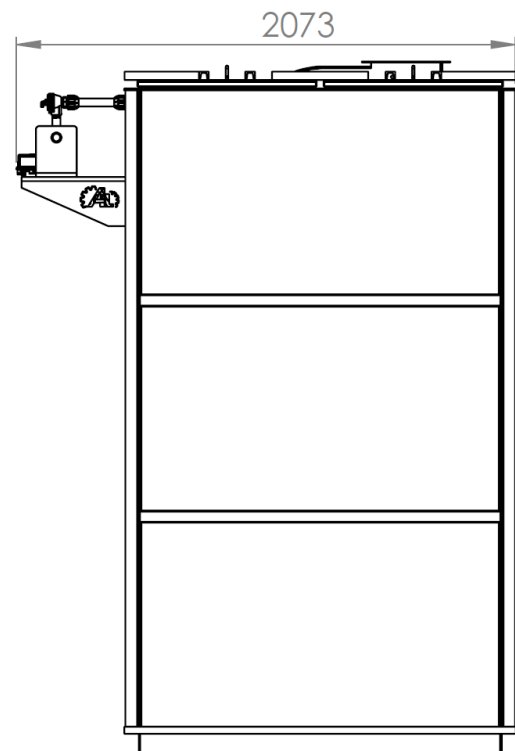
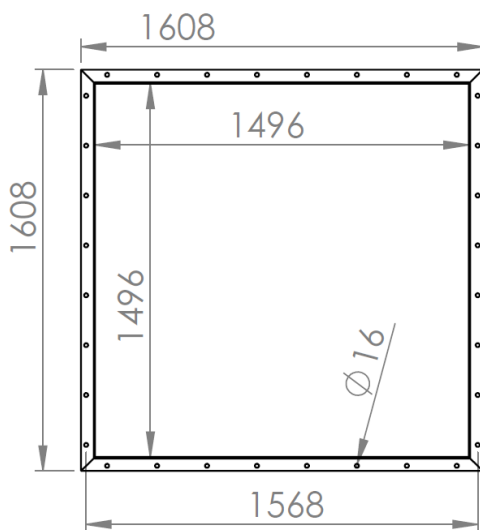
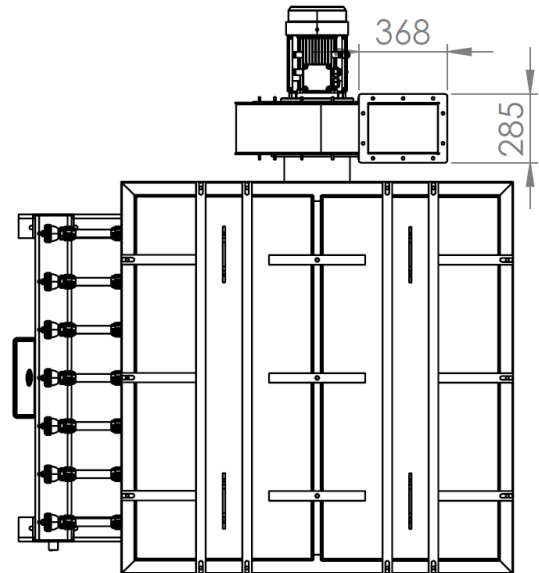
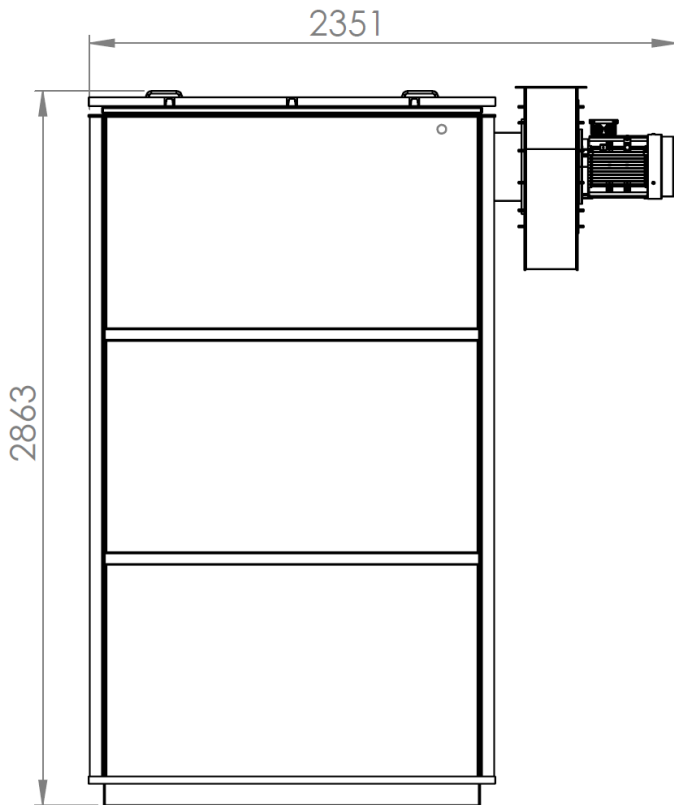
DESCRIZIONE:

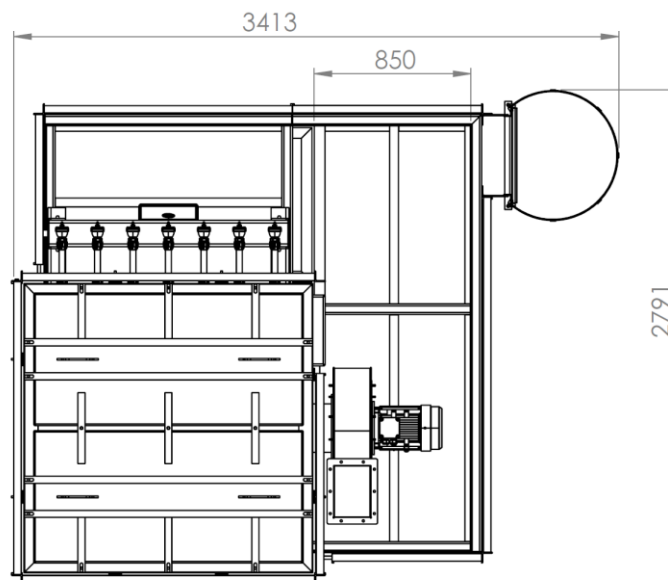
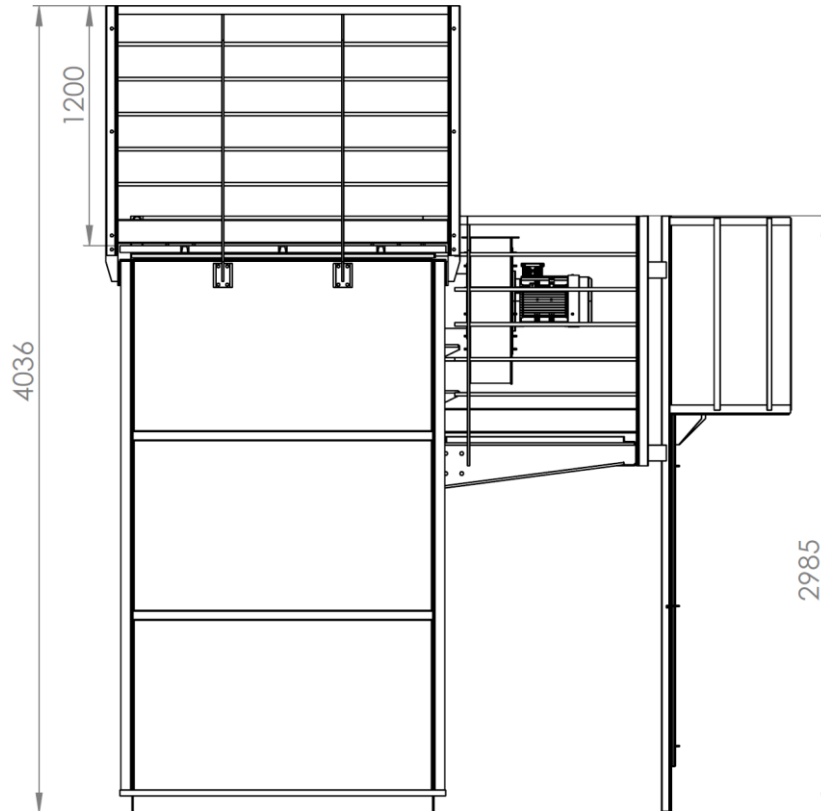
I filtri depolveratori FDA sono costituiti da un corpo poligonale in acciaio al carbonio, da calze filtranti in poliestere anti-impaccamento montate su cestelli in acciaio zincato e complete di tubi venturi. Queste sono inserite verticalmente nel corpo del filtro e sono dotate da un sistema di pulizia pneumatica ad aria compressa in controcorrente integrato nella parte superiore apribile. I filtri FDA possono essere montati direttamente sul silo o su tramoggia di raccolta polvere e sono equipaggiati con aspiratore nella parte superiore. Nei filtri depolveratori FDA la polvere è separata dalla corrente d'aria mediante calze in poliestere. La polvere raccolta sulle calze viene rimossa grazie ad un sistema automatico programmabile di pulizia in contro corrente integrato nel quadro di comando. Aprendo le botole superiori di accesso, l'operatore può rimuovere con facilità e sicurezza le calze filtranti dal lato aria pulita.

VERSIONE CON SCALA E BALLATOIO



DIMENSIONI GEOMETRICHE





CARATTERISTICHE TECNICHE

FILTRO DEPOLVERATORE ASPIRATORE - LA-FDA-52

Potenza installata	Kw	5.5
Superficie filtrante	Mq	52
Numero delle maniche	Nr	49
Massa corpo filtro ¹	kg	1200
Massa corpo filtro + scala e ballatoio ¹	Kg	1650
Elettrovalvole	nr	7
Portata aria	m ³ /h	3000 - 5000
Consumo aria a 6 Bar	m ³ /h	5

¹ Le masse sono indicative e sono date per la macchina in versione standard senza accessori

Le caratteristiche e le dimensioni non sono impegnative, la Luca Abronzino S.r.L. si riserva di apportare modifiche e miglioramenti per ragioni commerciali e tecniche in qualsiasi momento e senza preavviso.