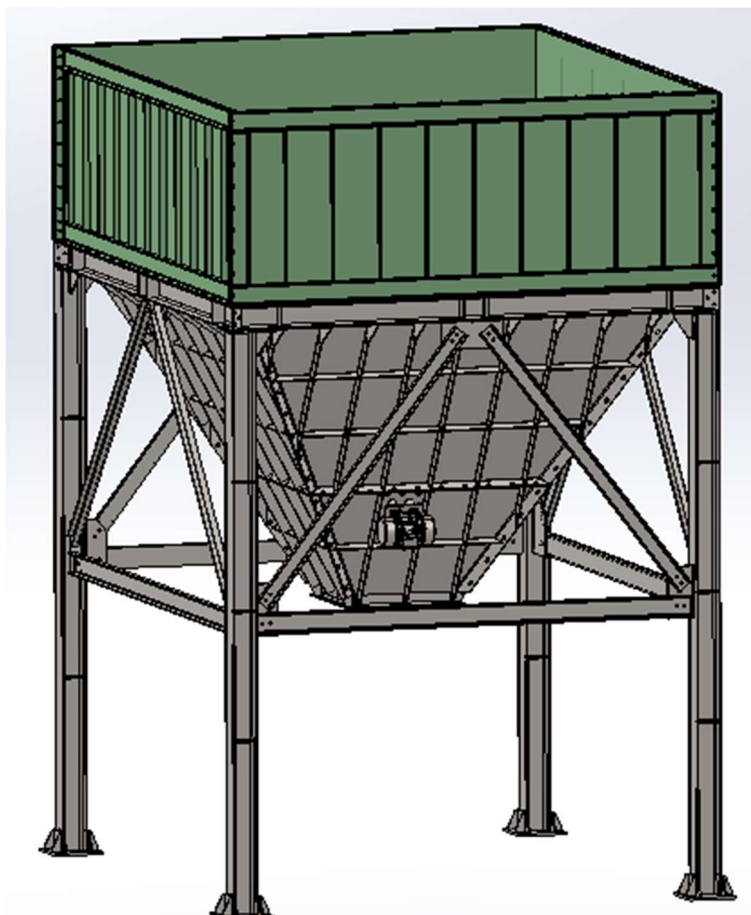


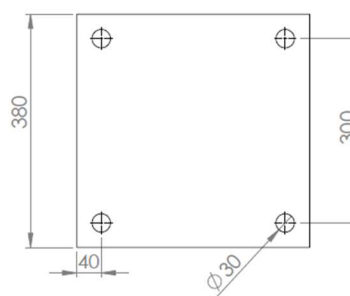
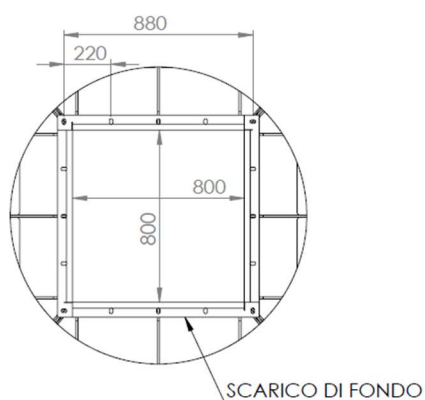
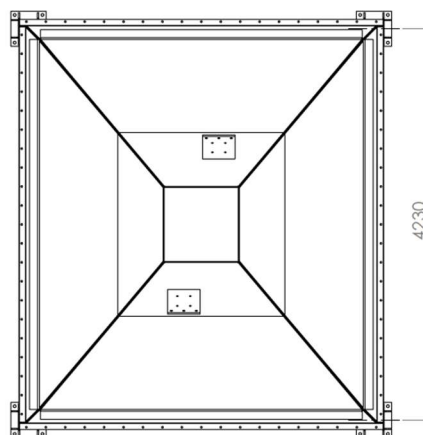
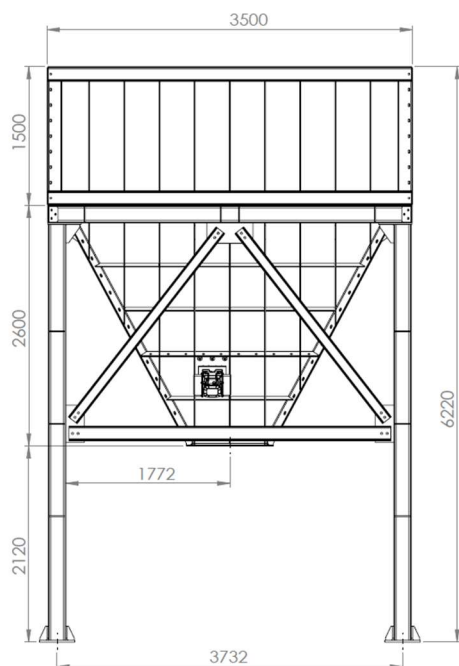
TRAMOGGIA TCC40-TCD40



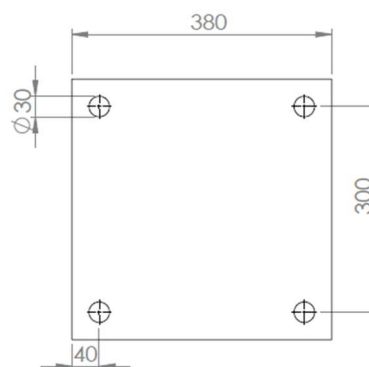
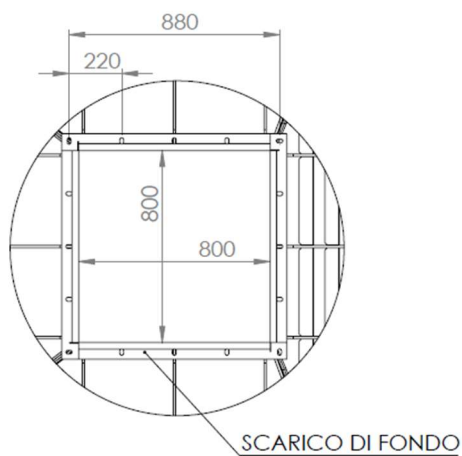
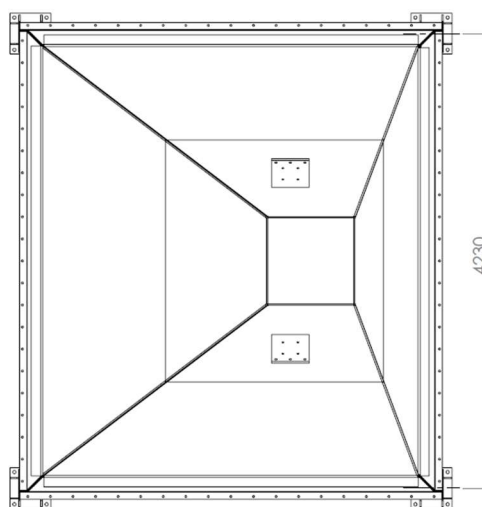
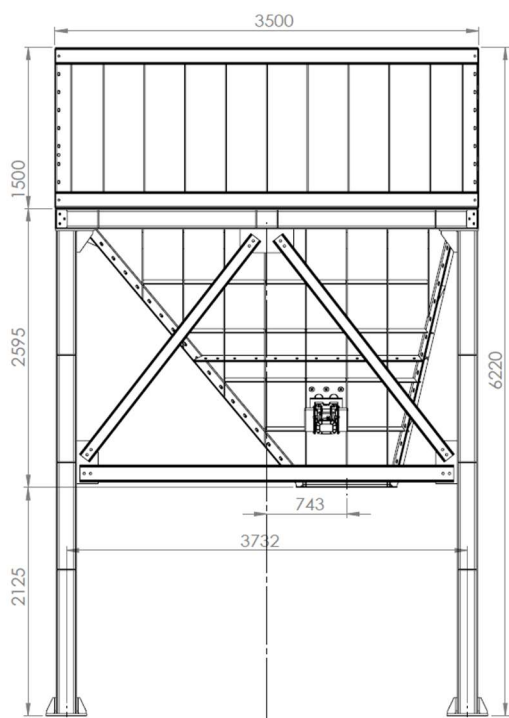
DESCRIZIONE:

Tramoggia in ferro per il contenimento di inerte realizzata in lamiera spessore mm 6/8 opportunamente rinforzata all'esterno con ferro piatto e UPN - piedi di appoggio a terra in HEA - il tutto ad elementi bullonati – scarico di fondo con predisposizione per attacco alimentatore – predisposizione nella parte superiore per attacco griglia di controllo a pettine LA-GCTPP-40.35. Su richiesta sono fornibili coppia di piastre vibranti e coni di riduzione

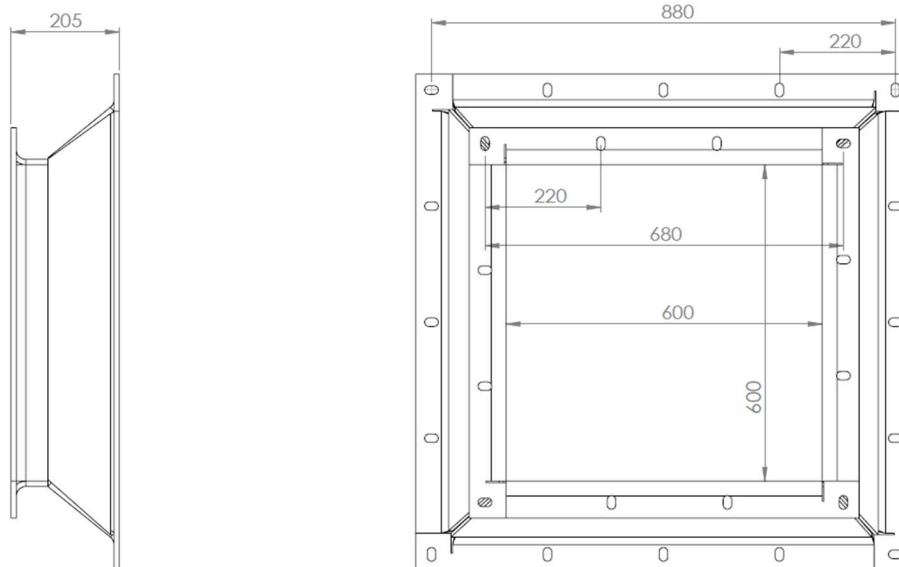
DIMENSIONI GEOMETRICHE TCC-40



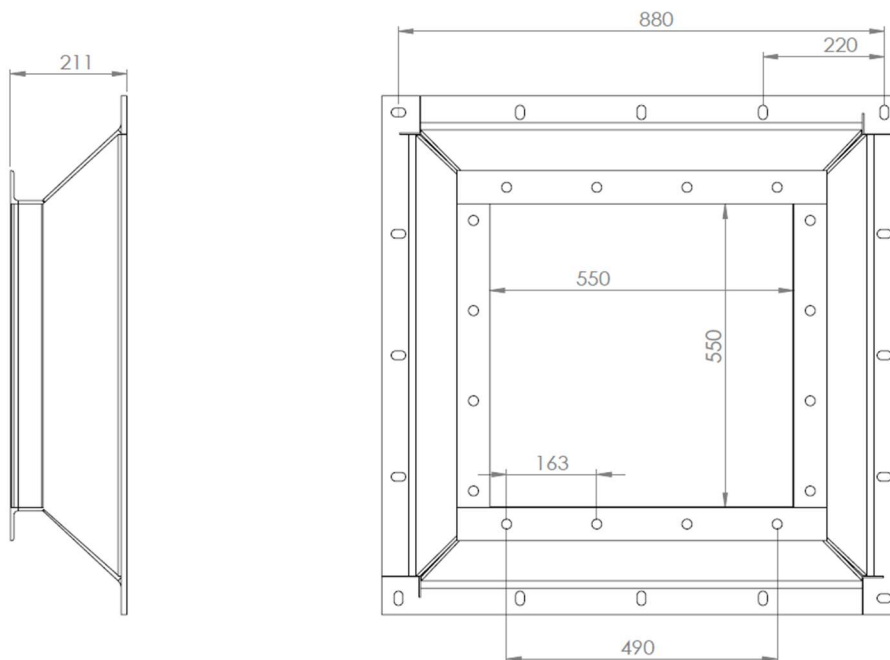
DIMENSIONI GEOMETRICHE TCD-40



CONO DI RIDUZIONE A 600x600



CONO DI RIDUZIONE A 550x550



CARATTERISTICHE TECNICHE

TCC- 40 – TCD-40

Dimensione bocca di scarico di fondo	mm	800X800
Massa tramoggia	Kg	7500
Capacità volumetrica	mc	40
Piastra vibrante (Optionals)	Nr	2 x Kw
Massa riduzione 550X550 (Optionals)	Kg	70
Massa riduzione 600X600 (Optionals)	Kg	75

Le caratteristiche e le dimensioni non sono impegnative, la Luca Abbronzino S.r.l. si riserva di apportare modifiche e miglioramenti per ragioni commerciali e tecniche in qualsiasi momento e senza preavviso.