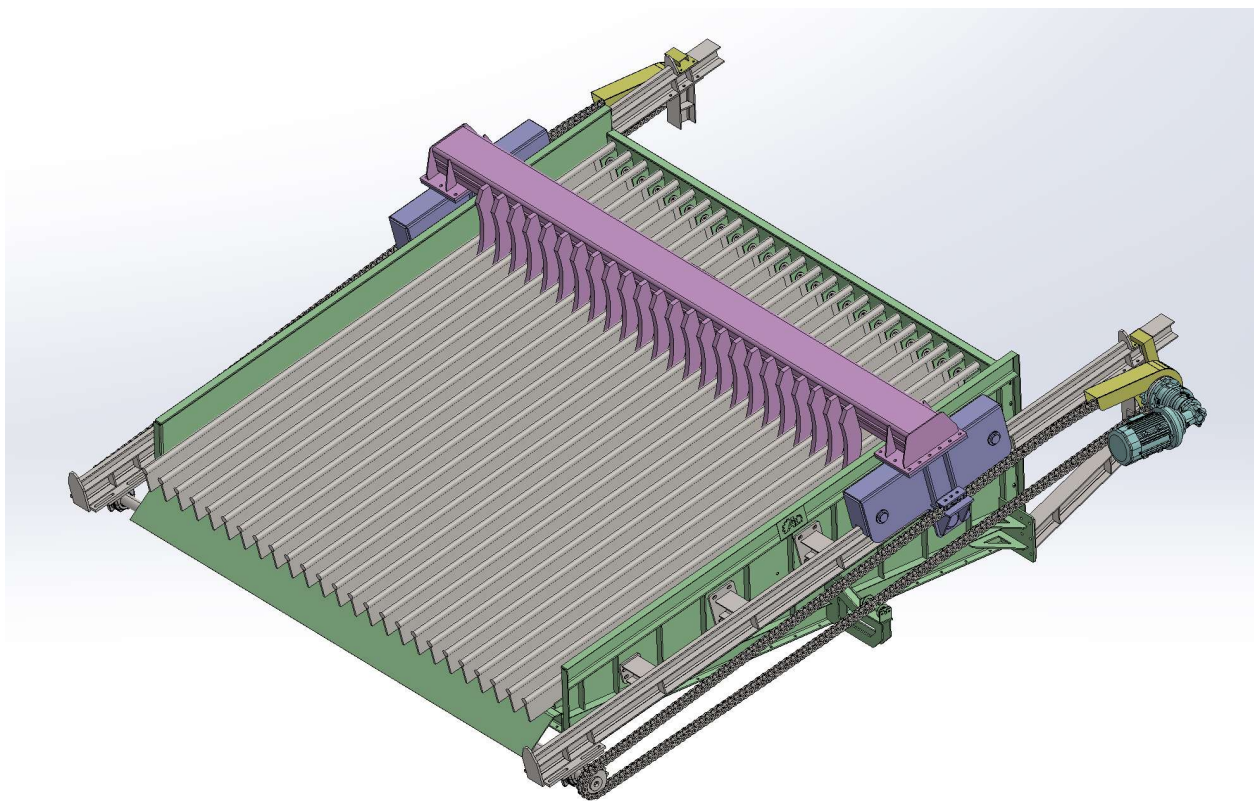


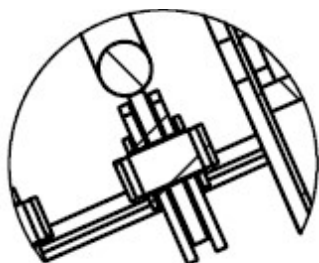
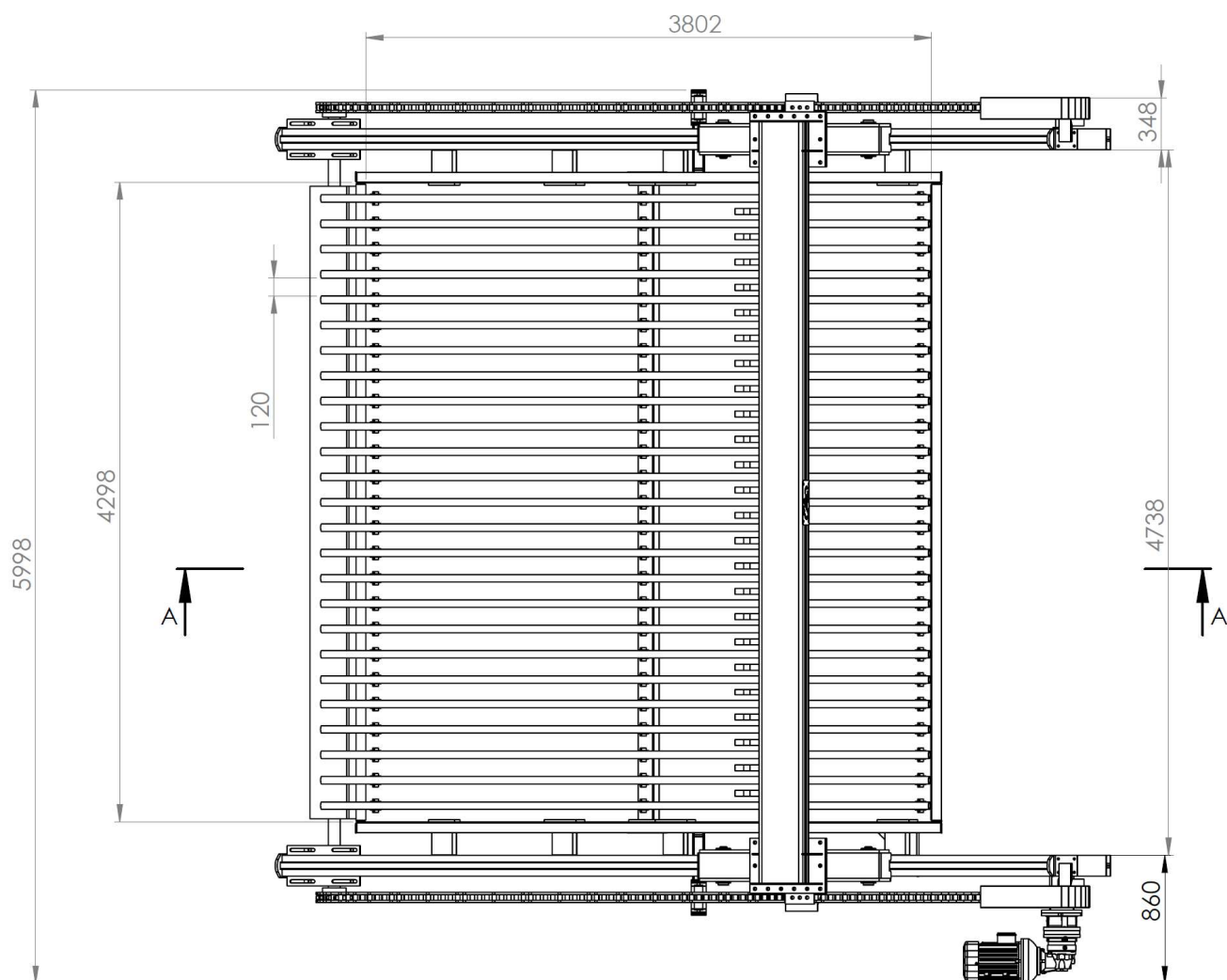
GRIGLIA DI CONTROLLO PER TRAMOGGIA CON CARROPONTE A PETTINE LA-GCTCP-40.35



DESCRIZIONE:

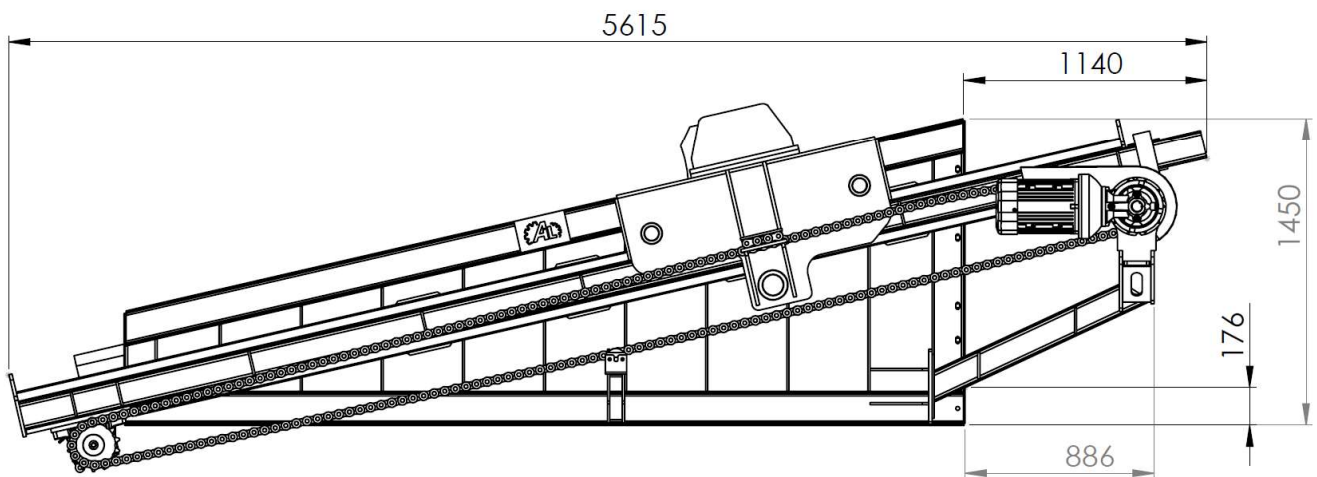
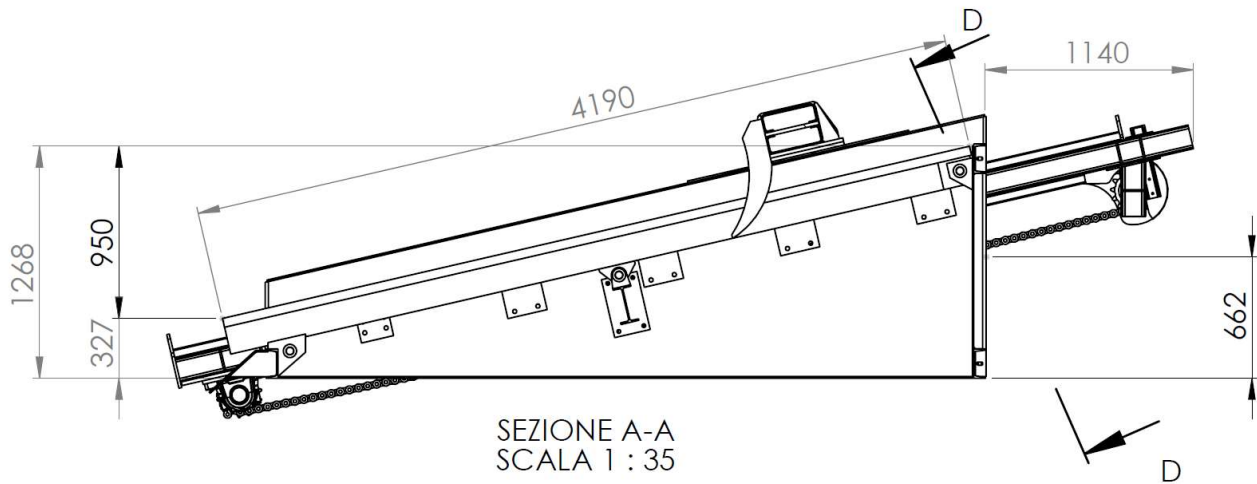
Griglia di controllo per tramoggia con luce variabile (su richiesta) per tramoggia ns. modello LA-TCD/TCC-40 completa di telaio di base e di portale a pettine per la pulizia delle pietre incastrate con trasmissione a catena e motoriduttore epicicloidale. Griglia realizzata con singoli binari smontabili in ferro piatto mm 150x15 e tondo diametro mm 50.

DIMENSIONI GEOMETRICHE



UNI EN ISO 9001:2015 Certificato A08919
EN 1090-1:2009+A1:2011 Certificato 2330-CPR-IT 44/1
EN 15085-2:2008 Certificato DTC-15085-A00025-19 rev.OO
EN ISO 14001:2015 Certificato 020I-LUAB-E
ISO 450001:2018 Certificato SISITYO5202183103





CARATTERISTICHE TECNICHE

LA-GCTCP-40.35

| | | |
|--|----|-----------------|
| Dimensione | mm | 4000x3500 |
| Luce griglia di controllo ¹ | mm | 250/200/150/120 |
| Massa ² | kg | 8900 |
| Potenza installata | Kw | 7,5 |
| | | |

¹ Luce di controllo variabile su richiesta

² Le masse sono indicative e sono date per la macchina in versione standard senza accessori

Le caratteristiche e le dimensioni non sono impegnative, la Luca Abbronzino S.r.l. si riserva di apportare modifiche e miglioramenti per ragioni commerciali e tecniche in qualsiasi momento e senza preavviso.