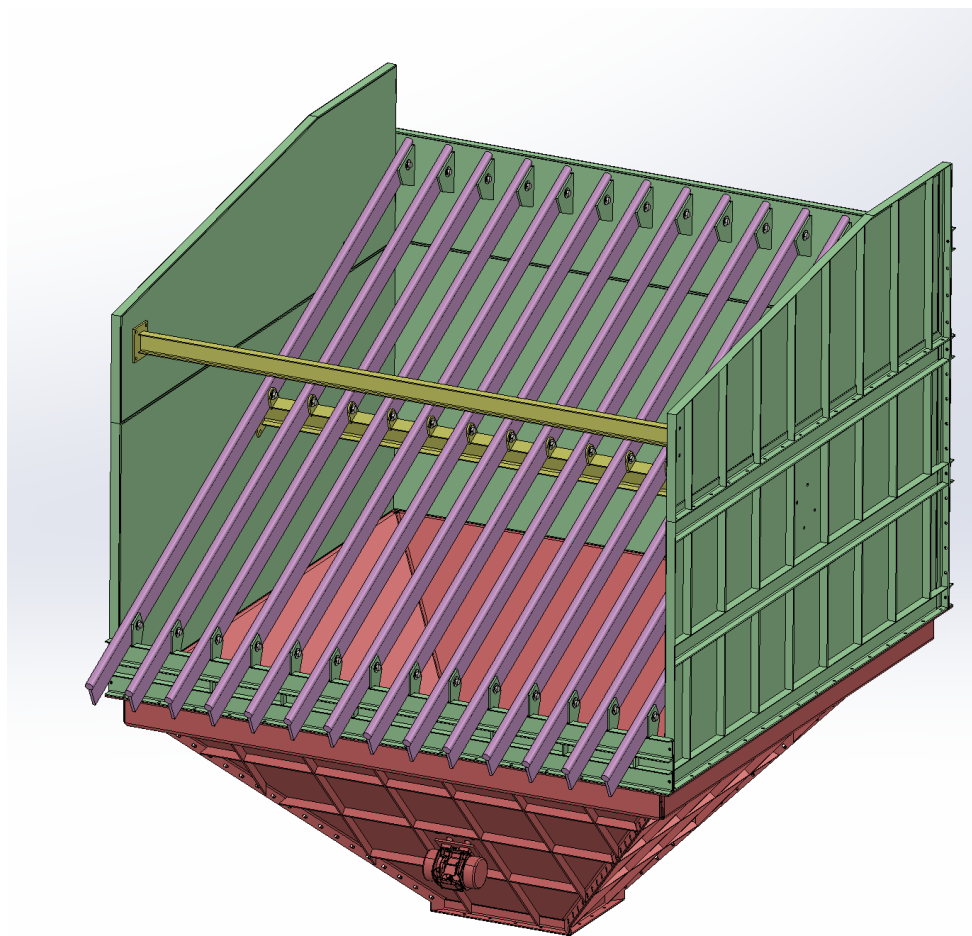


## TRAMOGGIA DI ALIMENTAZIONE CON GRIGLIA DI CONTROLLO

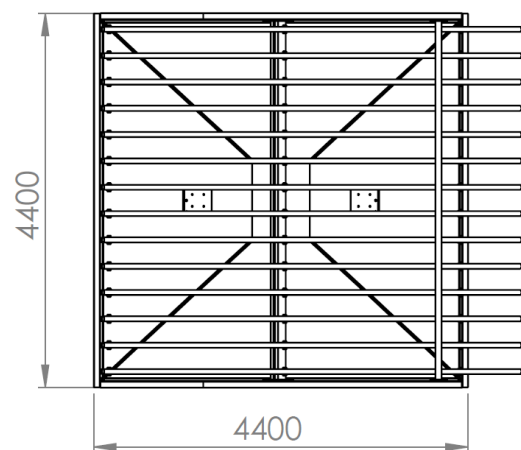
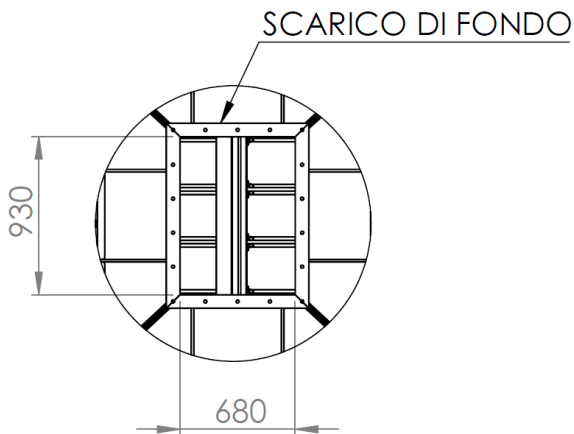
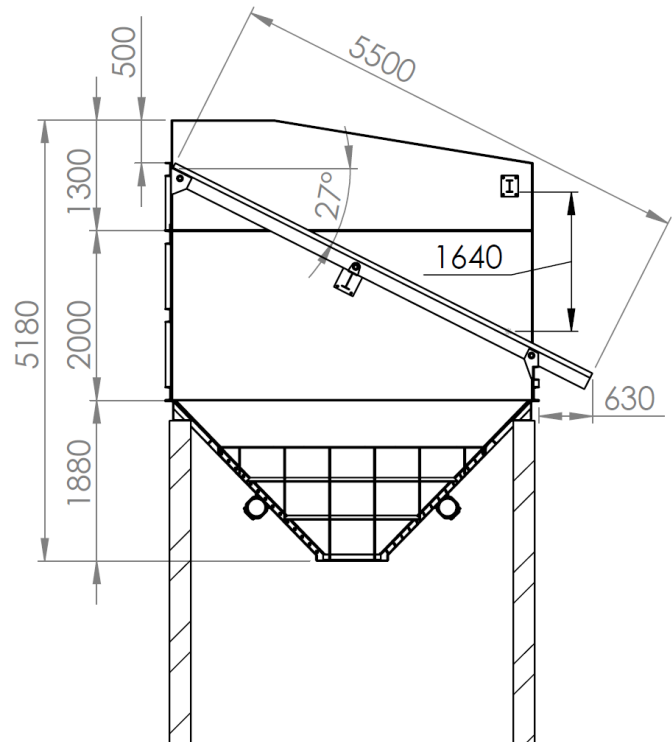
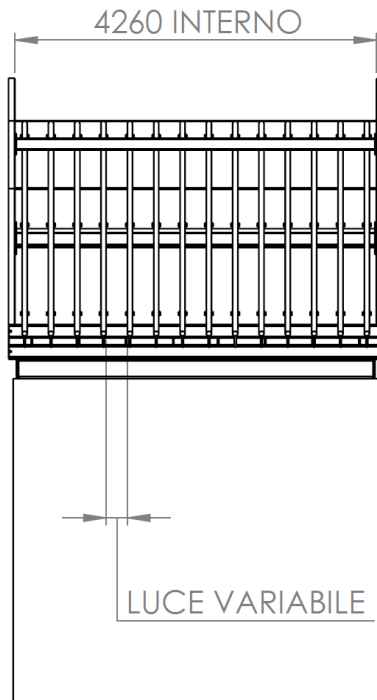


### DESCRIZIONE:

Tramoggia in ferro per il contenimento di inerte realizzata in lamiera spessore mm 10/8/6 opportunamente rinforzata all'esterno con ferro piatto e UPN – cornice in ferro sp mm 10 per appoggio su muro in C.A. – griglia con singolo piatto smontabile realizzata con ferri piatti sp mm 20 e tondo D 60 mm saldato nella parte superiore - il tutto ad elementi bullonati – sponde laterali per il contenimento del materiale in fase di carico - scarico di fondo con predisposizione per attacco alimentatore.

Su richiesta è fornibile coppia di vibratori su piastra vibrante

DIMENSIONI GEOMETRICHE



CARATTERISTICHE TECNICHE

**TGC- 45**

Dimensione bocca di scarico di fondo	mm	930X680
Luce griglia di controllo <sup>1</sup>	mm	250/200/150/120
Massa <sup>2</sup>	kg	15000
Capacità volumetrica	mc	45
Pezzatura max di contenimento	mm	Fino a 250

<sup>1</sup> Luce di controllo variabile su richiesta

<sup>2</sup> Le masse sono indicative e sono date per la macchina in versione standard senza accessori

*La caratteristiche e le dimensioni non sono impegnative, la Luca Abbronzino S.r.l. si riserva di apportare modifiche e miglioramenti per ragioni commerciali e tecniche in qualsiasi momento e senza preavviso.*