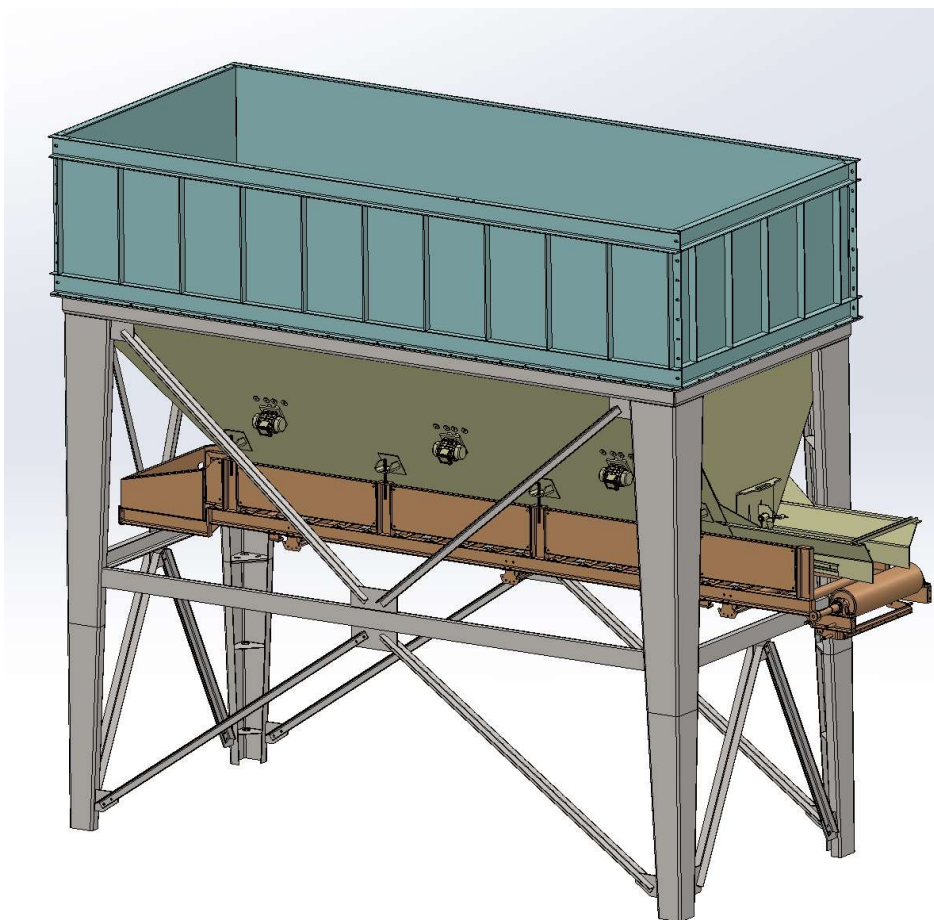


TRAMOGGIA DOSATRICE – LA-TD-20

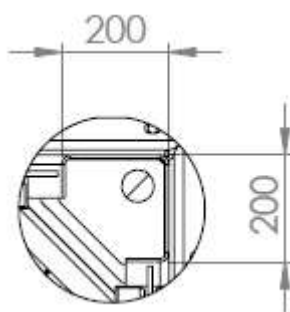
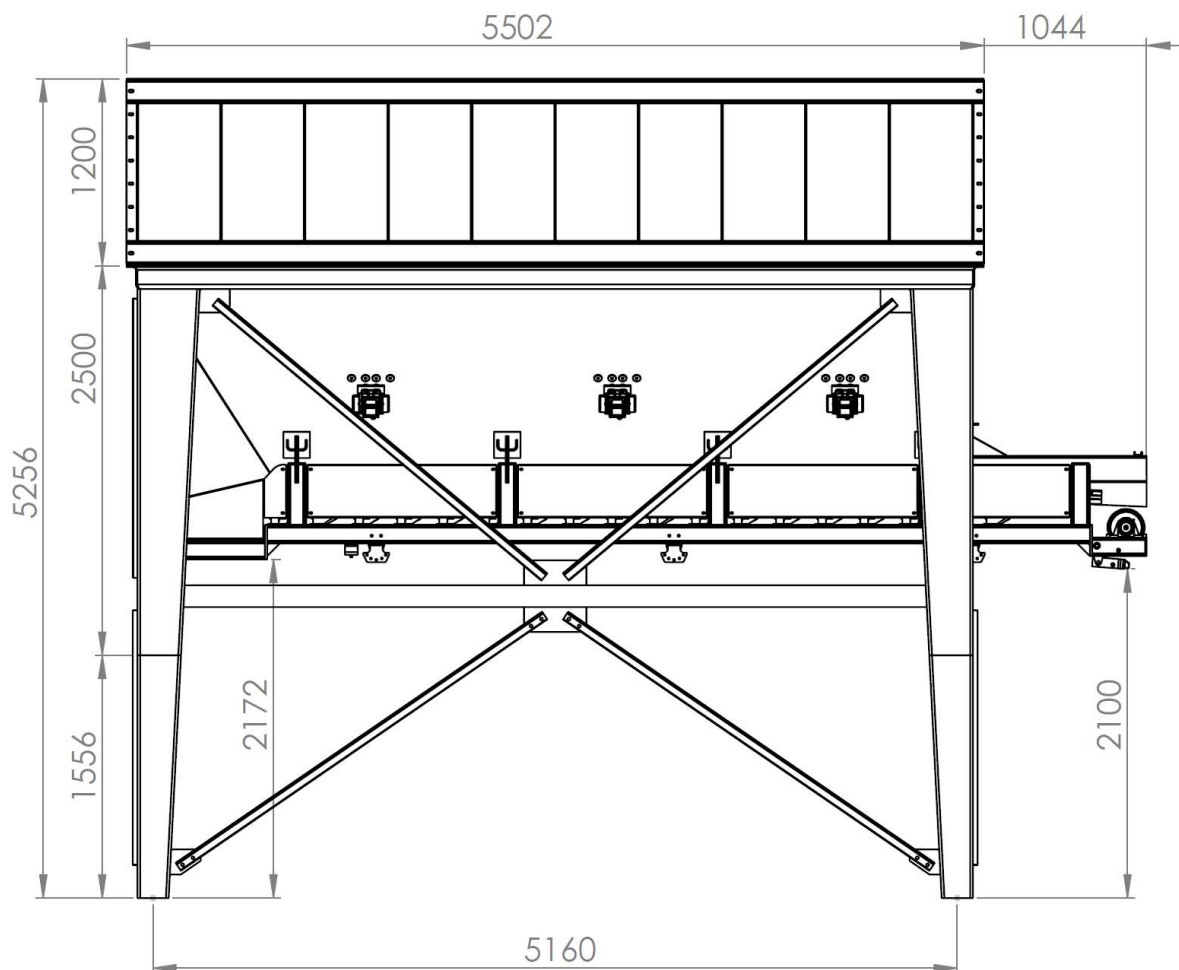


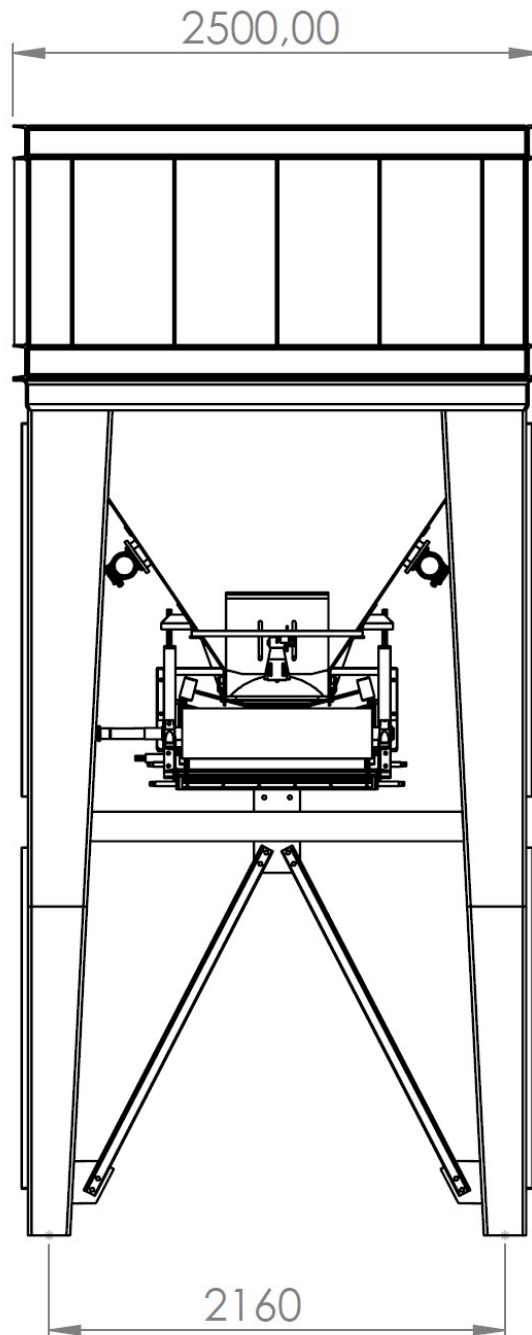
DESCRIZIONE:

Tramoggia dosatrice realizzata in lamiera al carbonio presso piegata, profili UPN, angolari e ferri piatti. Composta da tre parti bullonate tra di loro (corpo centrale – sponde superiori – piedi di appoggio a terra). La tramoggia è equipaggiata con:

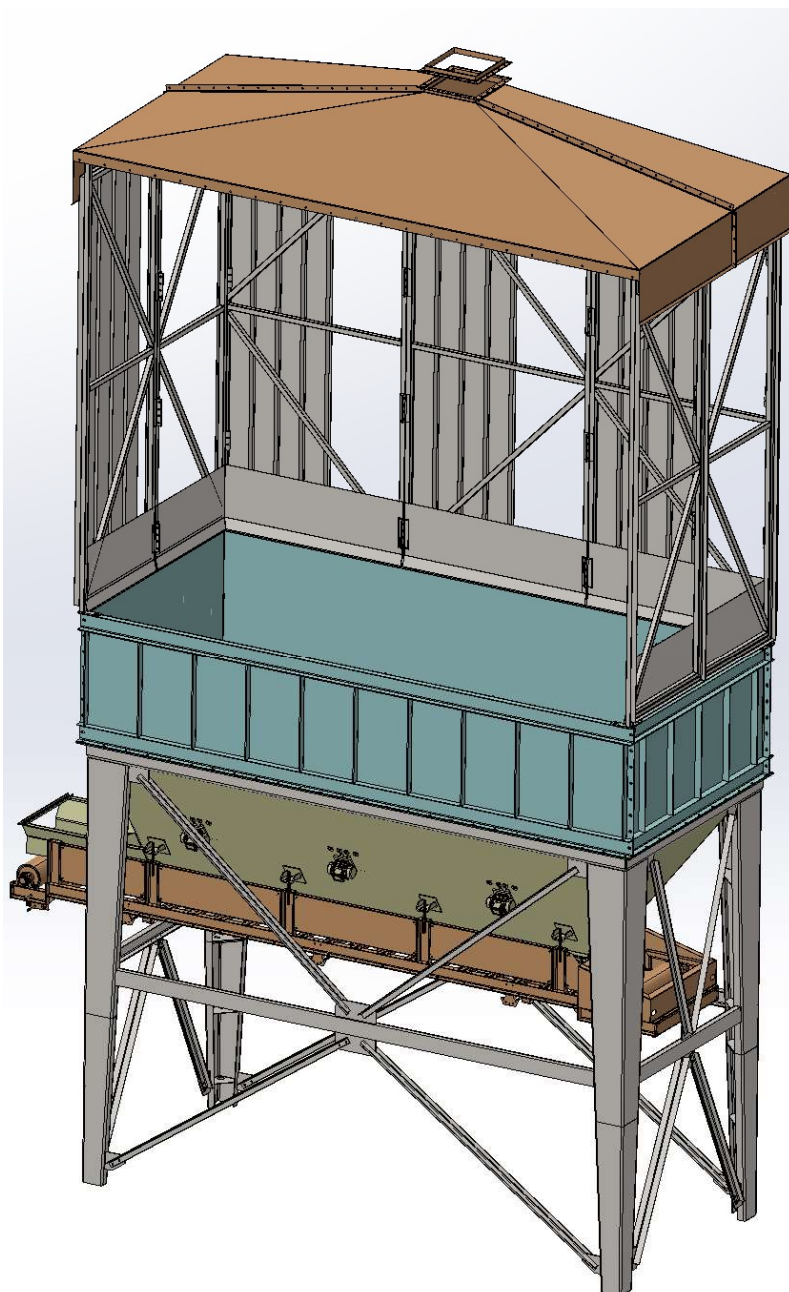
- 1) Flussostati interni per la regolazione manuale del flusso del materiale sul nastro estrattore
- 2) Trasportatore a nastro a terne di rulli diametro 89 interposte ogni 250 mm larghezza mm 800
- 3) Piastre vibranti per facilitare la caduta del materiale
- 4) Inverter sul nastro estrattore che consente di regolare la velocità di estrazione dei materiali stoccati migliorandone la funzionalità (optionals)
- 5) Copertura realizzata in lamiera presso piegata, tubolari in ferro rivestita con pannelli di lamiera grecata zincata preverniciata (optionals)

DIMENSIONI GEOMETRICHE

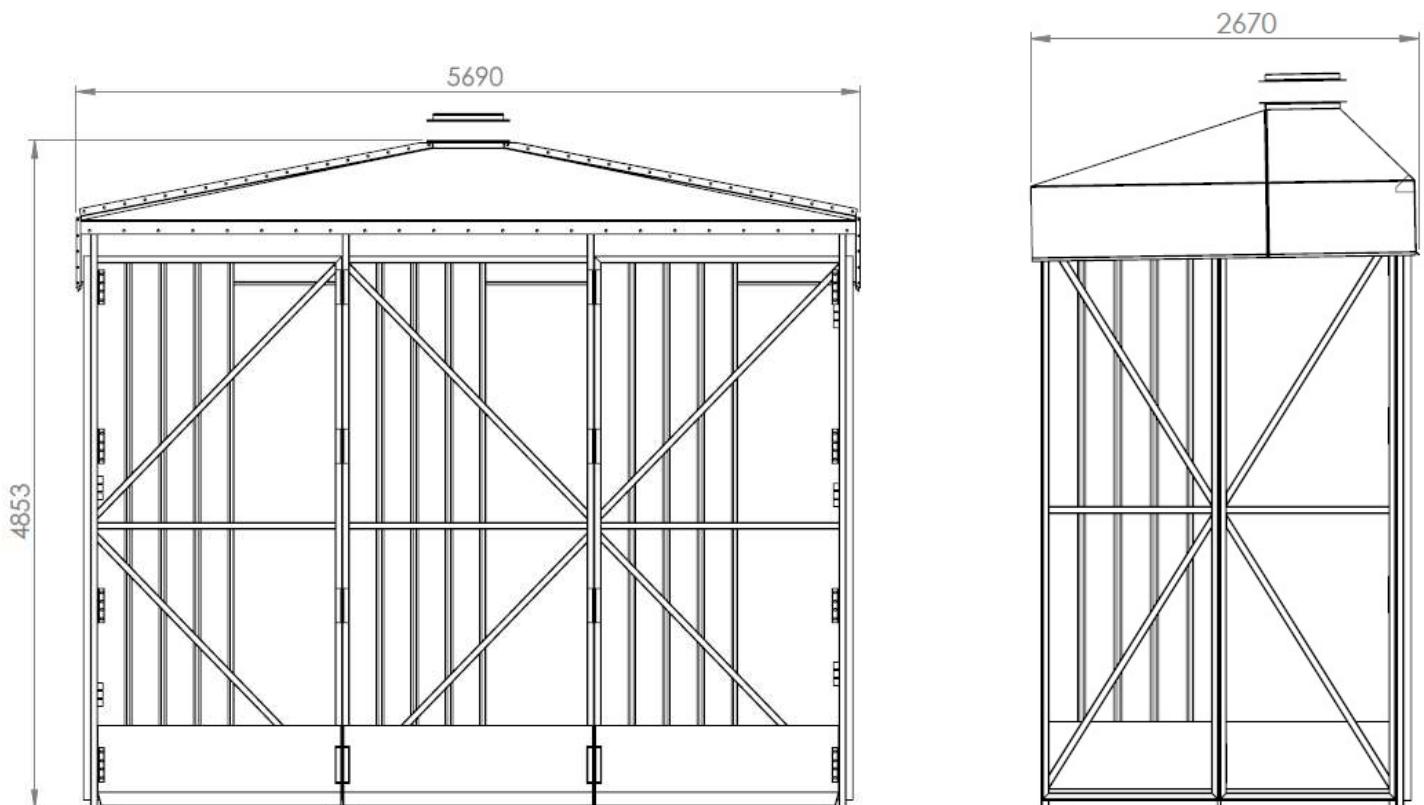




TRAMOGGIA DOSATRICE – LA-TD-20 CON COPERTURA



DIMENSIONI GEOMETRICHE



CARATTERISTICHE TECNICHE

Portata oraria max (i=161) ¹	Mc/h	16
Capacità	Mc	20
Potenza installata trasportatore a nastro	Kw	4
Potenza installata vibratori	Kw	6x0.5
Massa tramoggia ²	Kg	4780
Massa trasportatore a nastro TNC 800x6 ²	Kg	1150
Massa copertura ²	Kg	1750

¹ La portata varia in base alla qualità del materiale estratto, alla regolazione manuale dei flussostati e nella versione con inverter in base alla velocità impostata

² Le masse sono indicative e sono date per la macchina in versione standard senza accessori

La caratteristiche e le dimensioni non sono impegnative, la Luca Abronzino S.r.l. si riserva di apportare modifiche e miglioramenti per ragioni commerciali e tecniche in qualsiasi momento e senza preavviso.