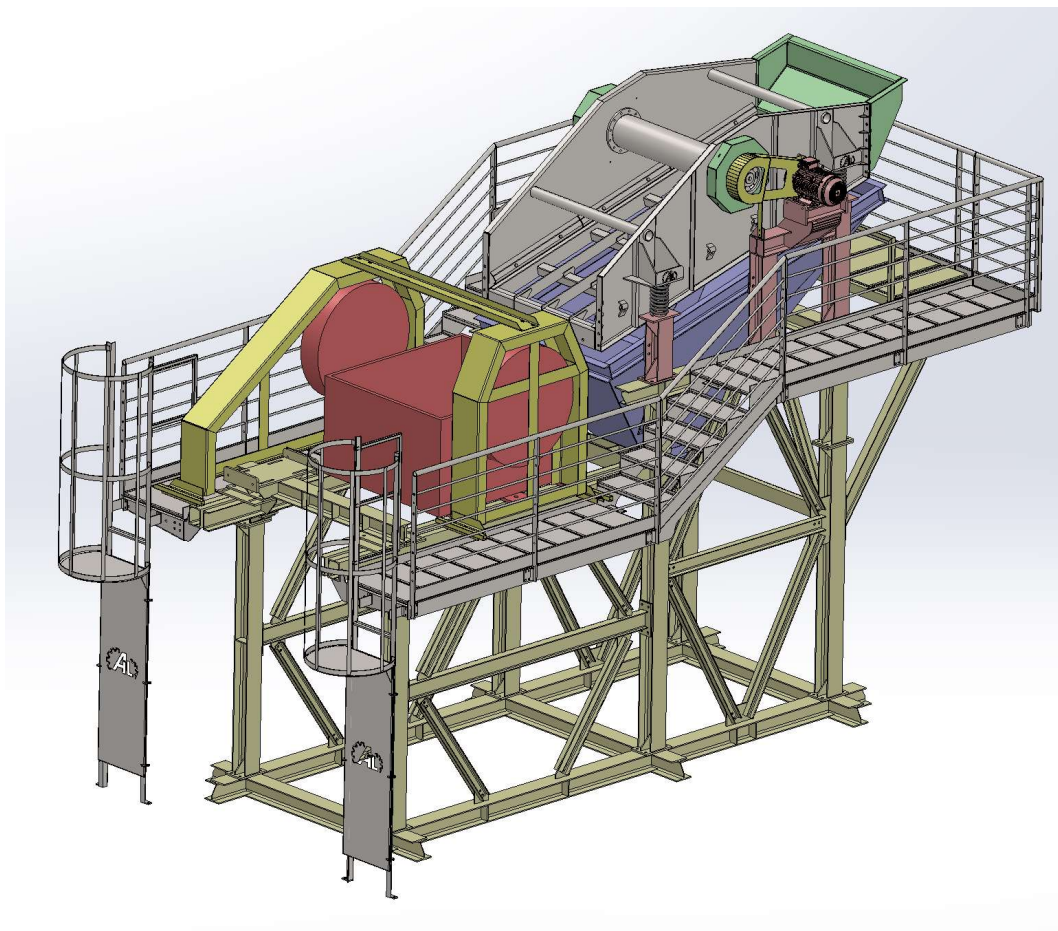


**VAGLIO LA-VVS-31251-OR03 - INCASTELLATURA LA-IVSG-3125**





## Luca Abronzino S.r.l.

Loc. Serramonda - 88044 Marcellinara (CZ)  
Telefono/Fax 0961-990179  
Partita IVA e Cod. Fisc. 03688180797  
e-mail info@abronzino.it  
web www.abronzino.it

### CARATTERISTICHE TECNICHE

Materiale da trattare inerte di cava/fiume

Processo di vagliatura su 1 rete per 2 selezioni 1 definita ed 1 indefinita

### DESCRIZIONE

Vibro vaglio inclinato in esecuzione aperta installazione appoggiata a mezzo molle in acciaio e contro piastre su basamento da fissare a vs. struttura rigida di sostegno. Corpo macchina in acciaio al carbonio di adeguato spessore opportunamente rinforzata con profili elettro saldati. Esecuzione della struttura per servizio gravoso e pesante. Inclinazione del vaglio 15°. Piano di selezione avente dimensioni di mm 1230 di larghezza x mm 3000 di lunghezza, funzionamento della macchina a mezzo sistema di oscillazione meccanico rotazionale ns. modello OR 03 con le seguenti particolarità.

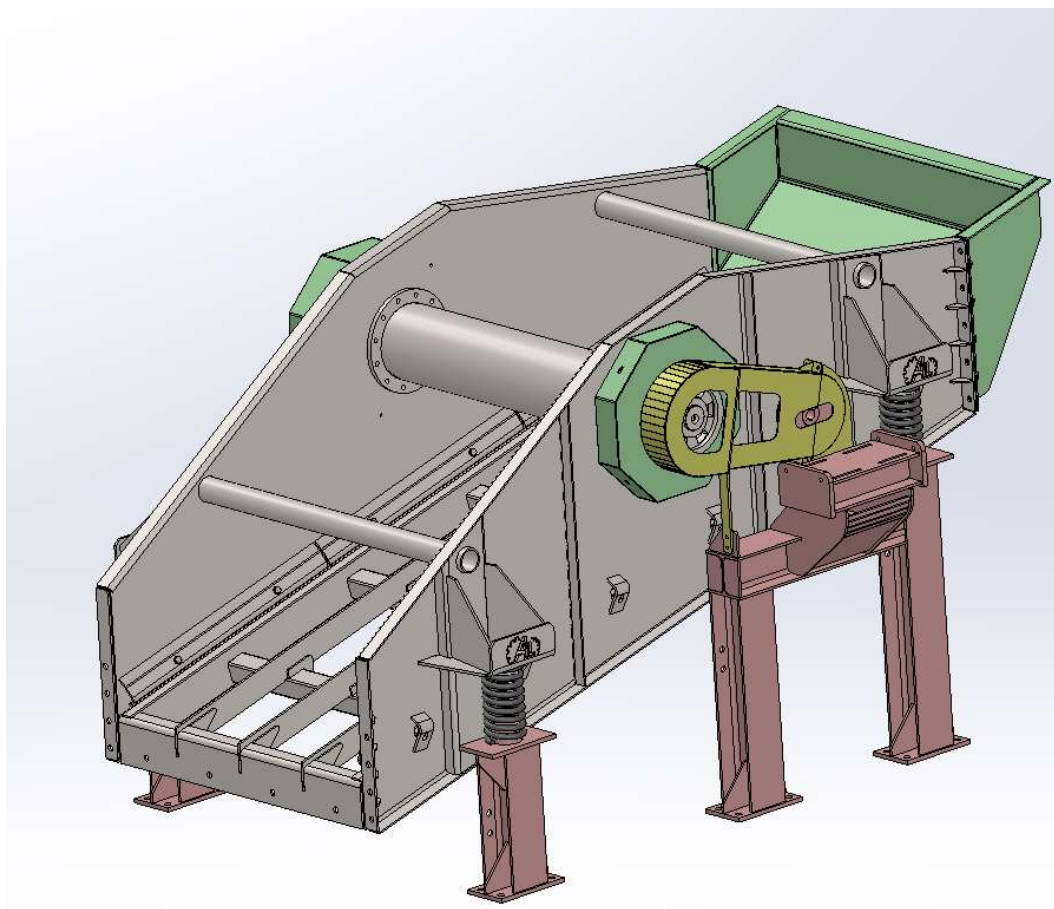
Esecuzione flangiata sulle spalle della macchina cuscinetti lubrificati a grasso dimensionati per servizi continui e gravosi collegamento interno fra le masse oscillanti ottenuto con albero di collegamento chiuso in un tubo di acciaio di protezione flangiato e bullonato tra le spalle della macchina. Possibilità di regolazione della forza centrifuga a mezzo di aggiunta o sottrazione di masse aggiuntive di facile posizionamento. Trasmissione fra motore e oscillatore di tipo rinviato a mezzo cinghie e pulegge.

Basamento macchina in profili di acciaio al carbonio completo di piastre di fissaggio e contropiastre porta molle.

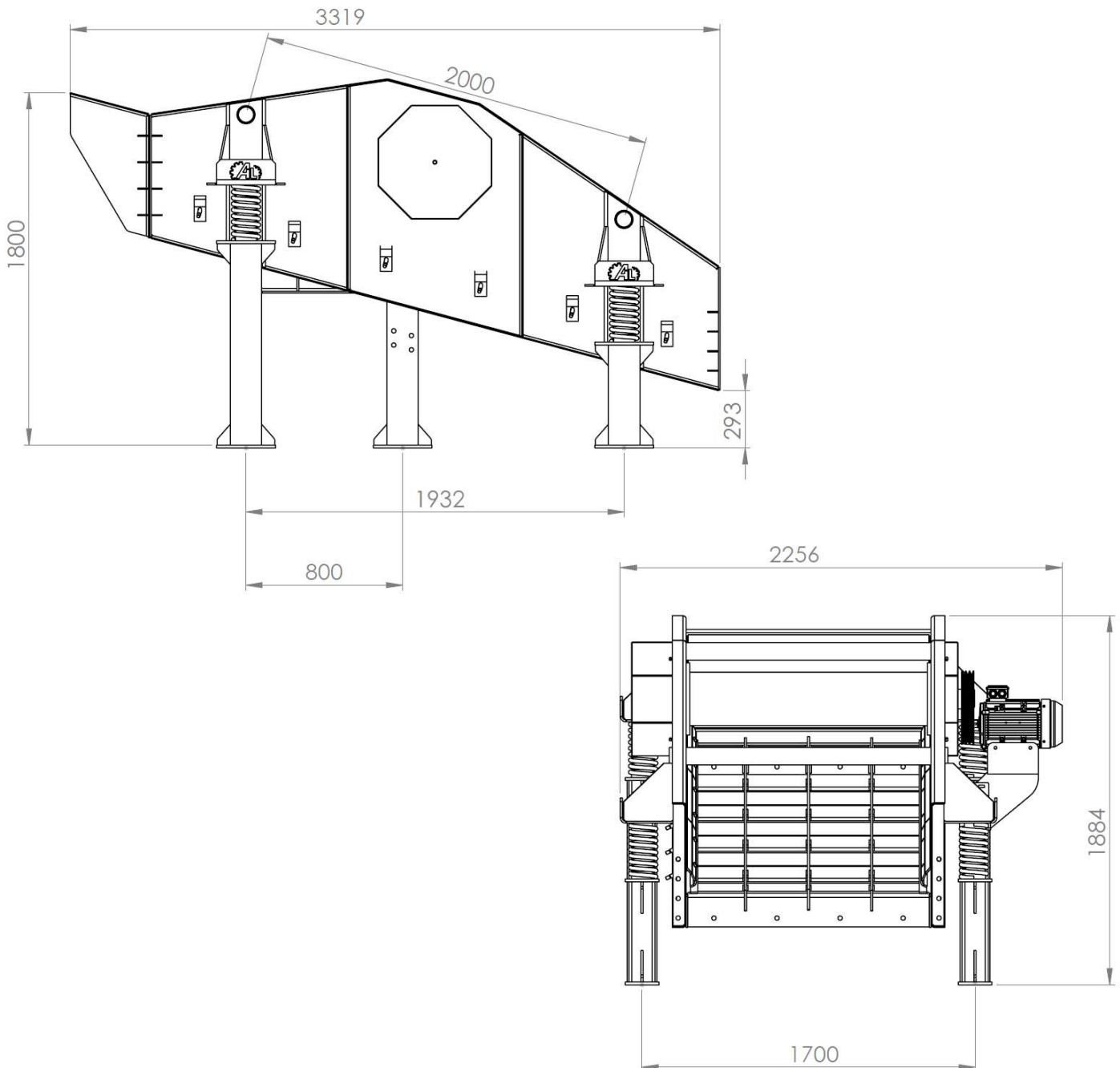
UNI EN ISO 9001:2015 Certificato A08919  
EN 1090-1:2009+A1:2011 Certificato 2330-CPR-IT 44/1  
EN 15085-2:2008 Certificato DTC-15085-A00025-19 rev.OO  
EN ISO 14001:2015 Certificato 020I-LUAB-E  
ISO 450001:2018 Certificato SISITYO5202183103



## VAGLIO LA-VVS-31251-OR03



DIMENSIONI GEOMETRICHE



## VAGLIO LA-VVS-31251-OR03

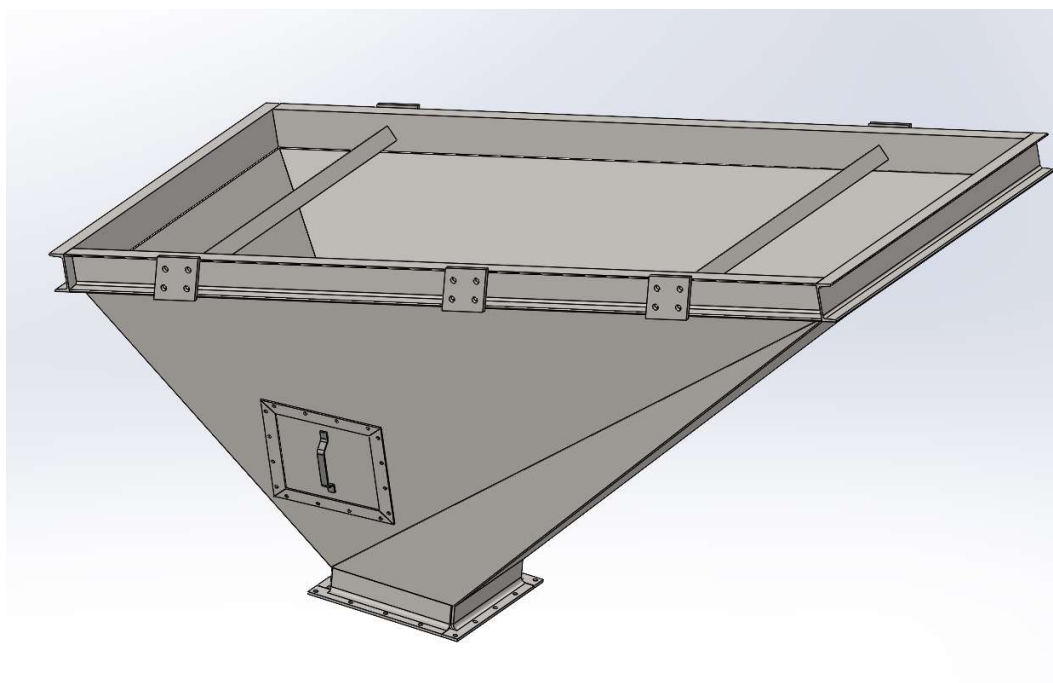
Pezzatura max in alimentazione	mm	120
Portata in alimentazione fino a <sup>2</sup>	Ton/h	100
Peso specifico inerte da trattare	Ton/mc	1,6
Potenza installata	Kw	7,5
Massa vaglio <sup>1</sup>	Kg	1500
Massa telaio di base <sup>1</sup>	Kg	350

<sup>1</sup> Le masse sono indicative e sono date per la macchina in versione standard senza accessori

<sup>2</sup>La produzione ora varia in base alla qualità del materiale da trattare

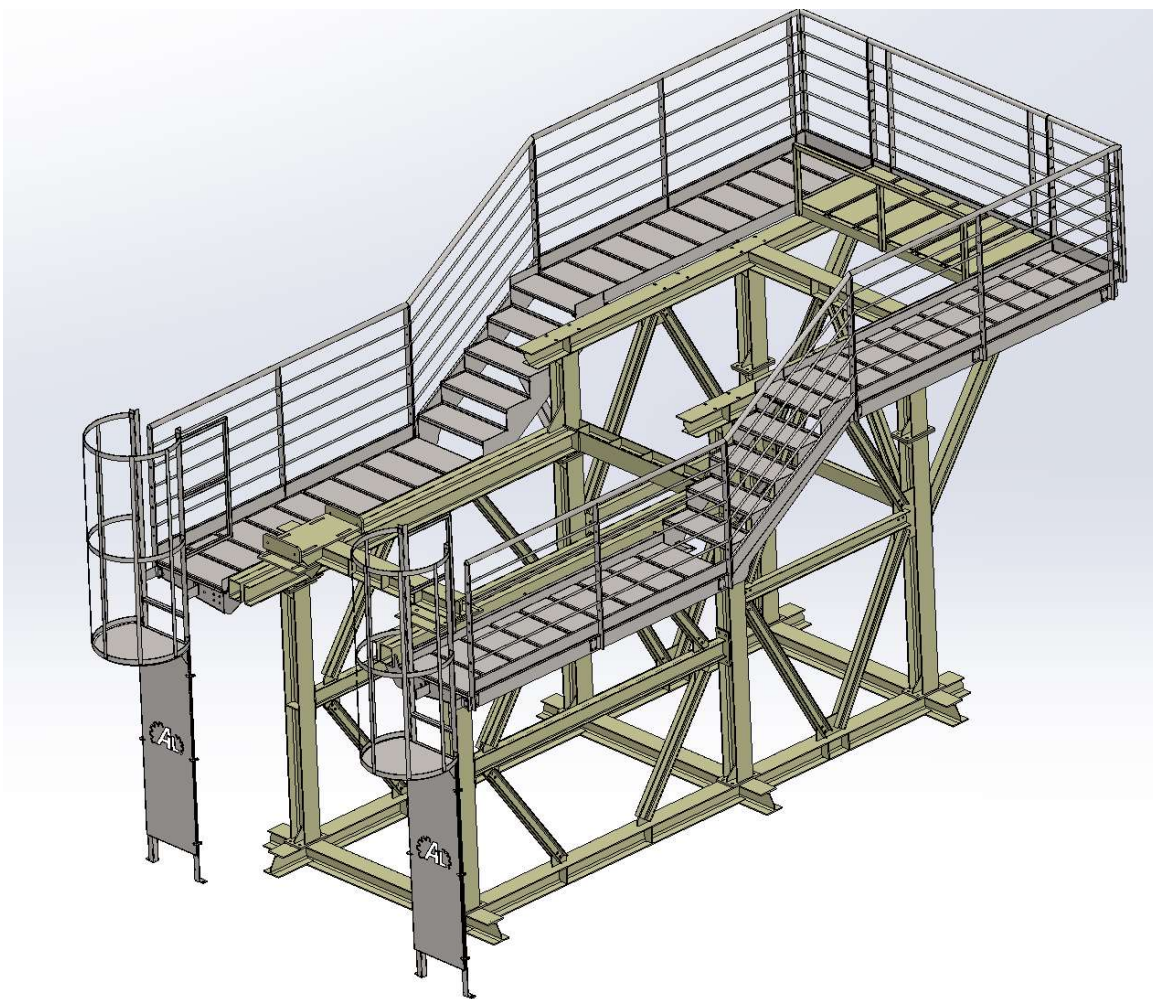
La caratteristiche e le dimensioni non sono impegnative, la Luca Abronzino S.r.l. si riserva di apportare modifiche e miglioramenti per ragioni commerciali e tecniche in qualsiasi momento e senza preavviso.

## CONVOGLIATORE INFERIORE VAGLIO A SECCO



CONVOGLIATORE INFERIORE	Kg	600
-------------------------	----	-----

## INCASTELLATURA LA-IVSG-3125



INCASTELLATURA LA-IVSG-3125	Kg	4000
-----------------------------	----	------

UNI EN ISO 9001:2015 Certificato A08919  
EN 1090-1:2009+A1:2011 Certificato 2330-CPR-IT 44/1  
EN 15085-2:2008 Certificato DTC-15085-A00025-19 rev.OO  
EN ISO 14001:2015 Certificato 020I-LUAB-E  
ISO 450001:2018 Certificato SISITYO5202183103



DIMENSIONI GEOMETRICHE

