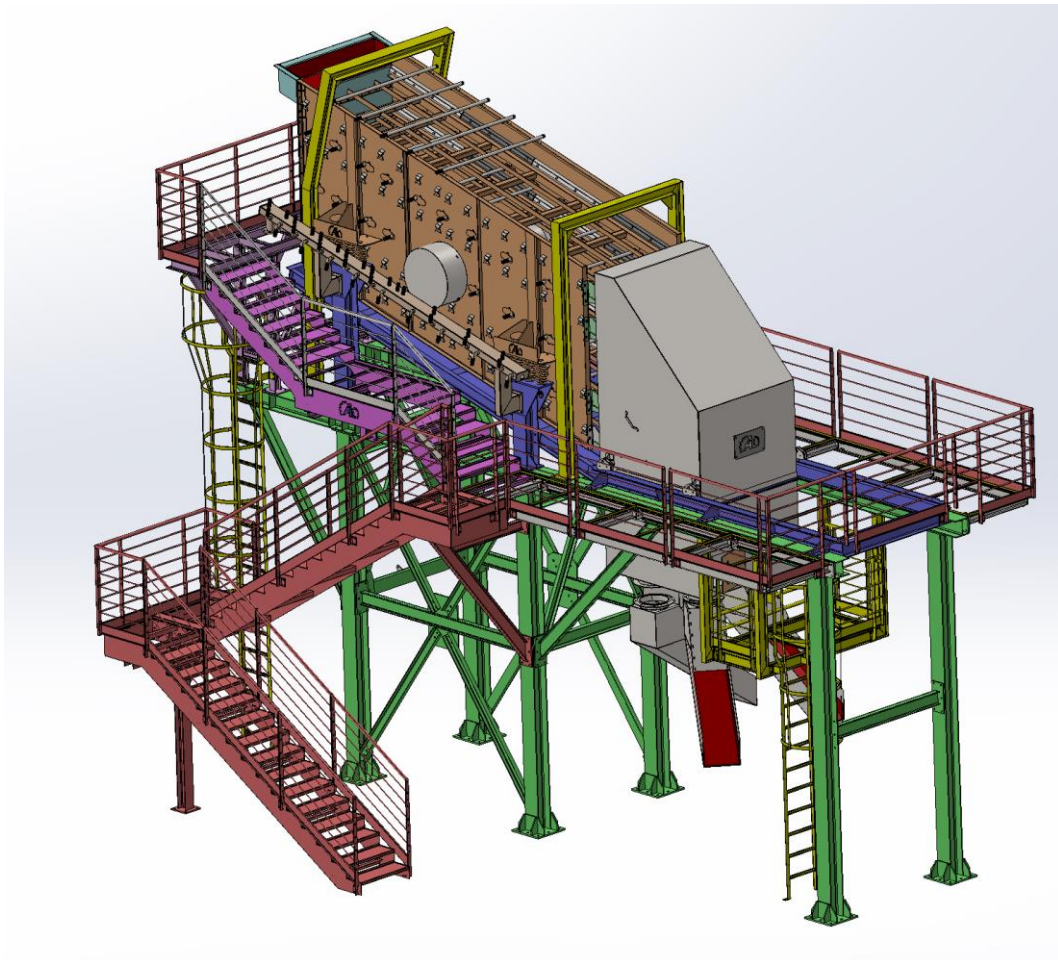


**VAGLIO LA-VVP-5154-OR08 - INCASTELLATURA LA-IV-515**



## CARATTERISTICHE TECNICHE

Materiale da trattare inerte alluvionale

Processo di vagliatura su 4 reti per 5 selezioni di cui 4 definite ed 1 indefinita

## DESCRIZIONE

Vibro vaglio inclinato serie pesante, ns. modello VVP 5154 in esecuzione aperta. Installazione appoggiata a mezzo 16 molle in acciaio e contro piastre su basamento da fissare a struttura rigida di sostegno. Corpo macchina in acciaio al carbonio di adeguato spessore opportunamente rinforzata con profili elettro saldati. Esecuzione della struttura per servizio gravoso e pesante. Inclinazione del vaglio 15°

**1°** piano di selezione avente dimensioni di mm 1470 di larghezza x mm 5050 di lunghezza, con tensionamento laterale delle reti

**2°** piano di selezione avente dimensioni di mm 1470 di larghezza x mm 5050 di lunghezza, con tensionamento laterale delle reti

**3°** piano di selezione avente dimensioni di mm 1470 di larghezza x mm 5050 di lunghezza, con tensionamento laterale delle reti

**4°** piano di selezione avente dimensioni di mm 1470 di larghezza x mm 5050 di lunghezza, con tensionamento laterale delle reti

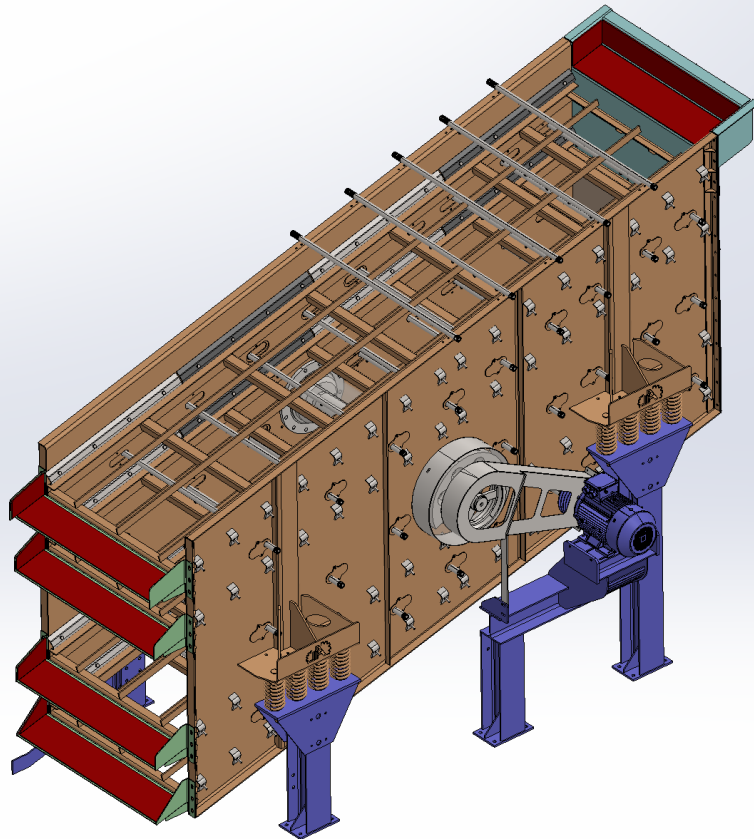
Funzionamento della macchina a mezzo sistema di oscillazione meccanico rotazionale ns. modello OR 08 con le seguenti particolarità. Esecuzione flangiata sulle spalle della macchina cuscinetti lubrificati a grasso dimensionati per servizi continui e gravosi collegamento interno fra le masse oscillanti ottenuto con albero di collegamento chiuso in un tubo di acciaio di protezione flangiato e bullonato tra le spalle della macchina. Possibilità di regolazione della forza centrifuga a mezzo di aggiunta o sottrazione di masse aggiuntive di facile posizionamento. Trasmissione fra motore e oscillatore di tipo rinvio a mezzo cinghie e pulegge. Coppia di spunto 250%. Basamento macchina in profili di acciaio al carbonio completo di piastre di fissaggio e contropiastre porta molle

**Convogliatore sotto vaglio** completo di tubo di scarico anteriore con sifone di raccolta acqua/sabbia con rotazione a 360° e tubo di raccordo a recuperatrice con inclinazione fino a 45° con lunghezza non superiore a mm 3.000

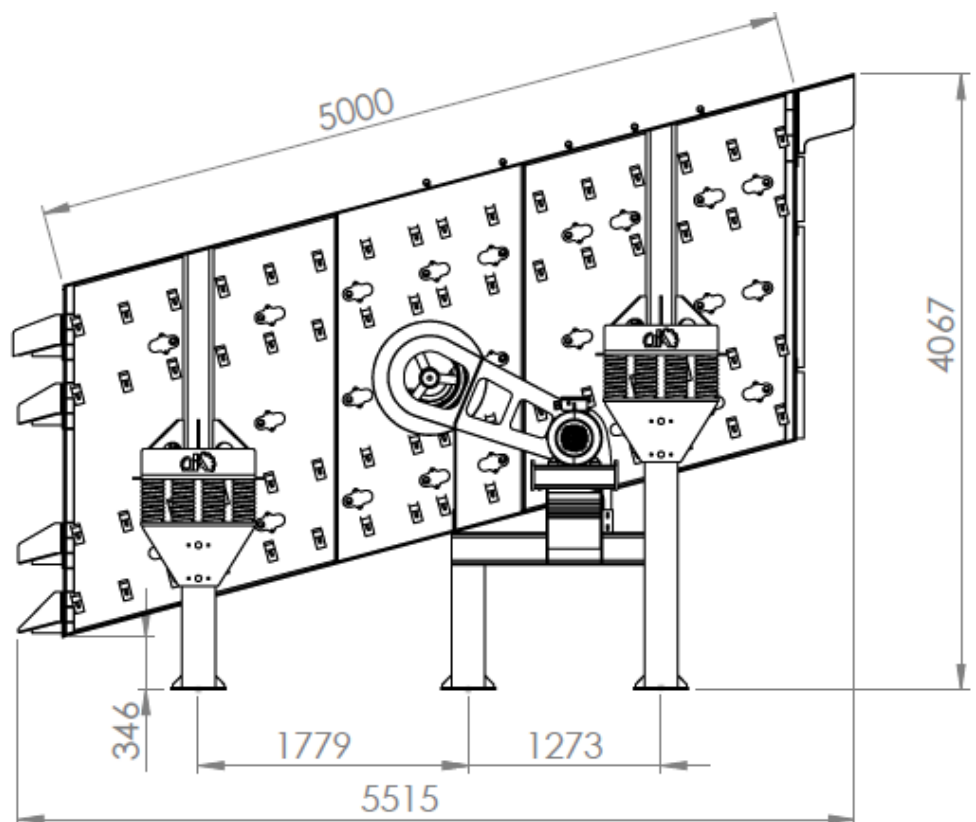
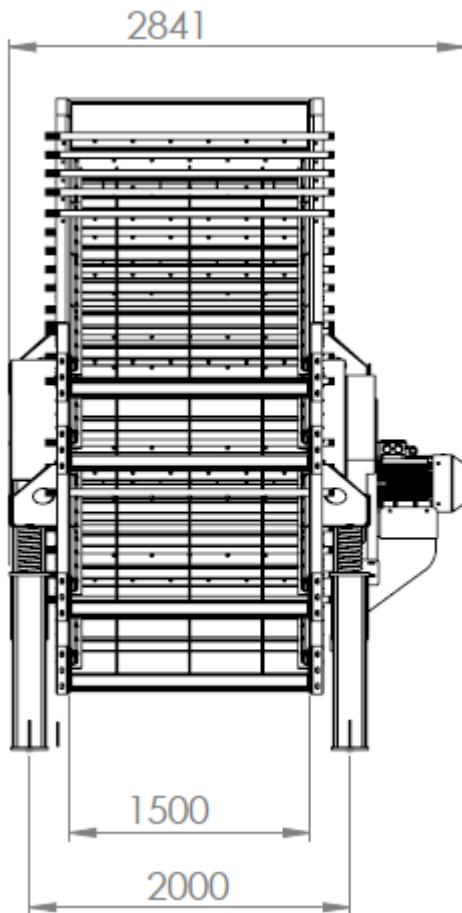
**Convogliatore anteriore** a cassettoni diviso in 2 metà con la parte inferiore fissa e la parte superiore su binari per facilitare la movimentazione in avanti per la manutenzione nella parte anteriore del vibrovaglio completo di n° 4 sifoni di scarico dell'inerte lavorato con rotazione a 360° e canali di avvio inerte a nastri con inclinazione fino a 45° e con lunghezza non superiore a mm 2.000

**Impianto di lavaggio** sui 4 piani con tubazione da 1 ½" a 6 e a 7 file di ugelli in poliuretano da ½" tra di loro alternate, fissata mediante flange bullonate sulle spalle del vaglio e collegata al collettore principale mediante tubi flessibili in gomma, collettore principale in tubolare di ferro 200x100 con flangia ingresso acqua DN 100 PN 16

## VAGLIO LA-VVP-5154-OR-08



DIMENSIONI GEOMETRICHE



UNI EN ISO 9001:2015 Certificato A08919  
EN 1090-1:2009+A1:2011 Certificato 2330-CPR-IT 44/1  
EN 15085-2:2008 Certificato DTC-15085-A00025-19 rev.OO  
EN ISO 14001:2015 Certificato 020I-LUAB-E  
ISO 450001:2018 Certificato SISITYO5202183103



## VAGLIO LA-VVP-5154-OR-08

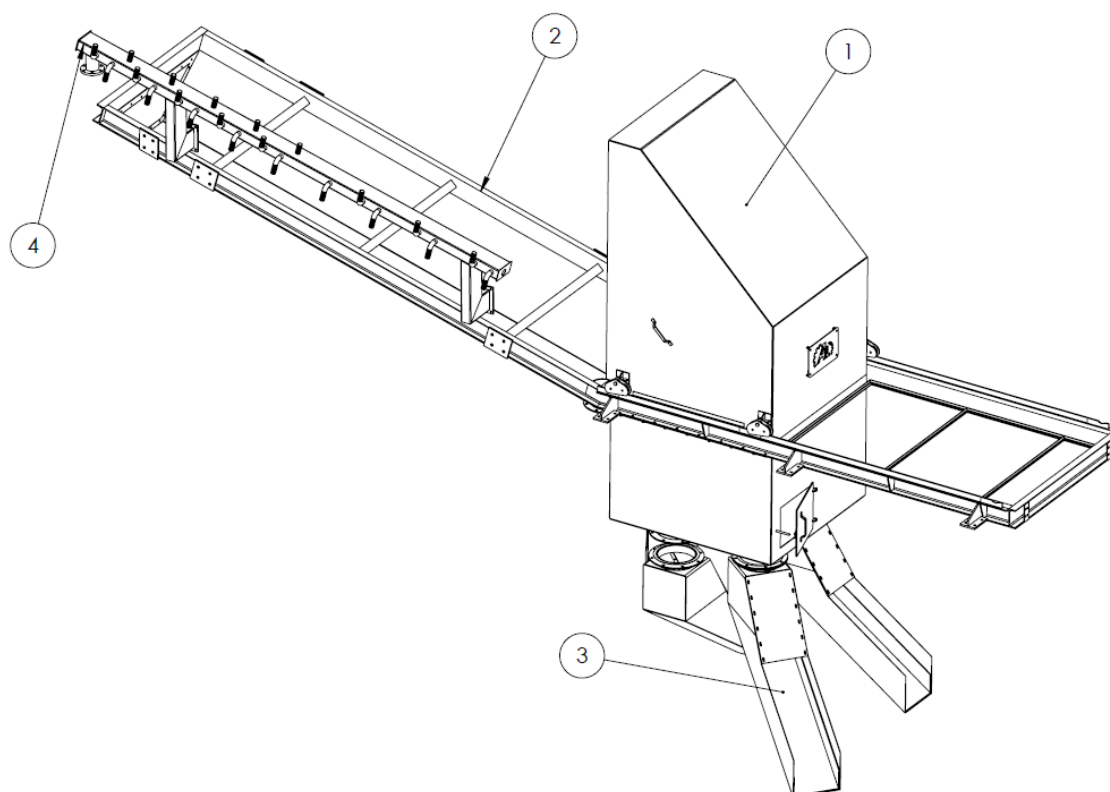
Pezzatura max in alimentazione	mm	120
Portata in alimentazione fino a <sup>2</sup>	Ton/h	160
Peso specifico inerte da trattare	Ton/mc	1,6
Potenza installata	Kw	22
Massa vaglio <sup>1</sup>	Kg	6300
Massa telaio di base <sup>1</sup>	Kg	900

<sup>1</sup> Le masse sono indicative e sono date per la macchina in versione standard senza accessori

<sup>2</sup>La produzione ora varia in base alla qualità del materiale da trattare

La caratteristiche e le dimensioni non sono impegnative, la Luca Abbronzino S.r.l. si riserva di apportare modifiche e miglioramenti per ragioni commerciali e tecniche in qualsiasi momento e senza preavviso.

BOLLATURA OPTIONAL VAGLIO

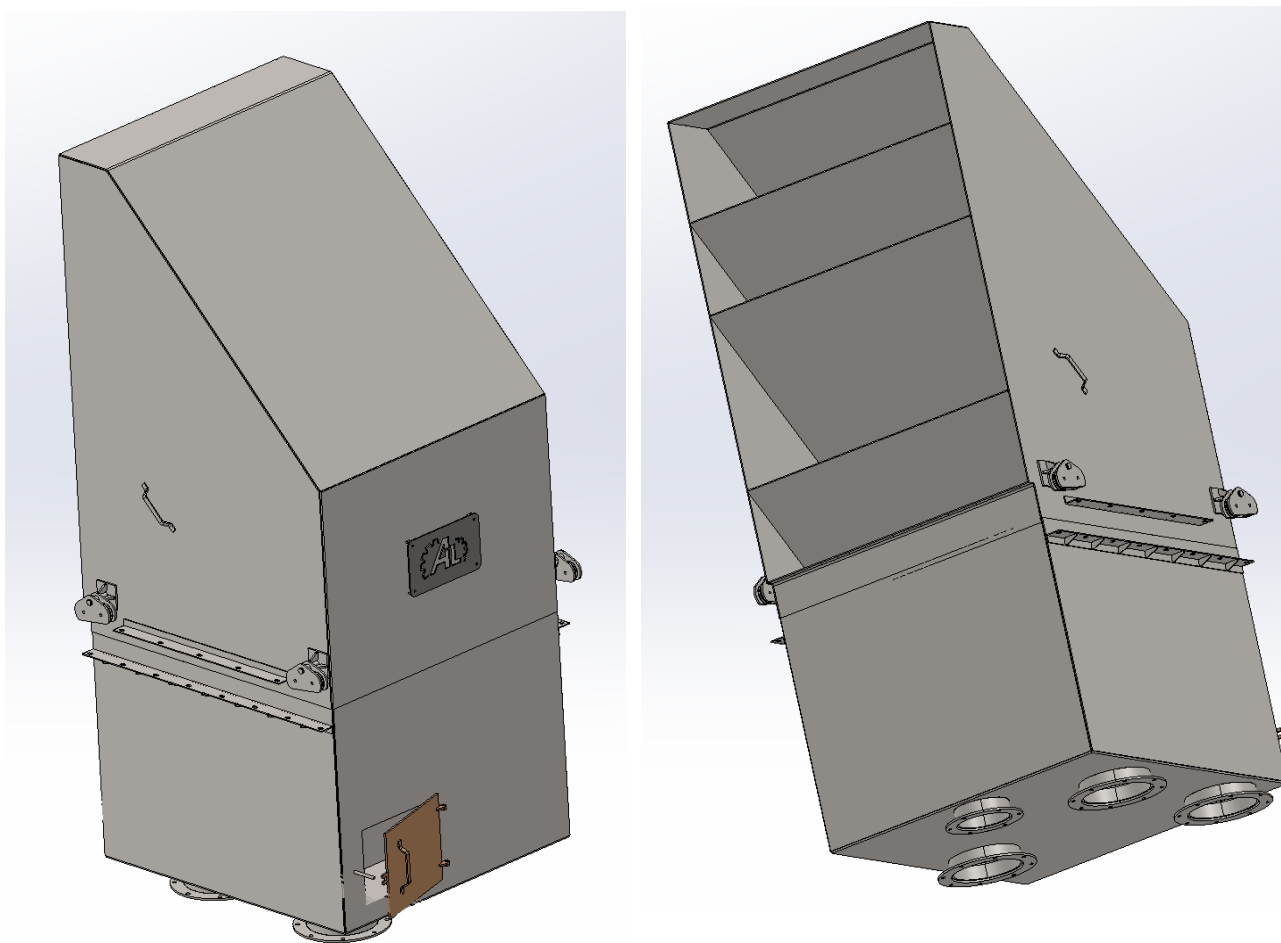


**OPTIONAL VAGLIO LA-VVP-5154-OR-08**

DESCRIZIONE	BOLLATURA	Massa (kg)
Convogliatore inferiore vaglio versione 4 piani	1	2250
Convogliatore anteriore vaglio versione 4 piani	2	1300
Canale avvio materiale	3	4 X 210
Impianto doccia 201 ugelli in poliuretano	4	320

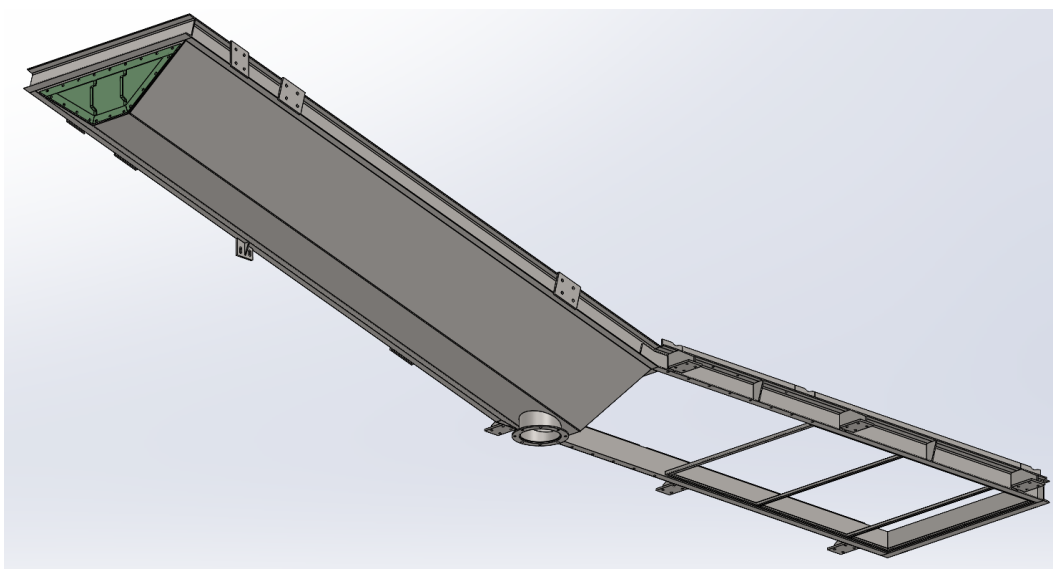
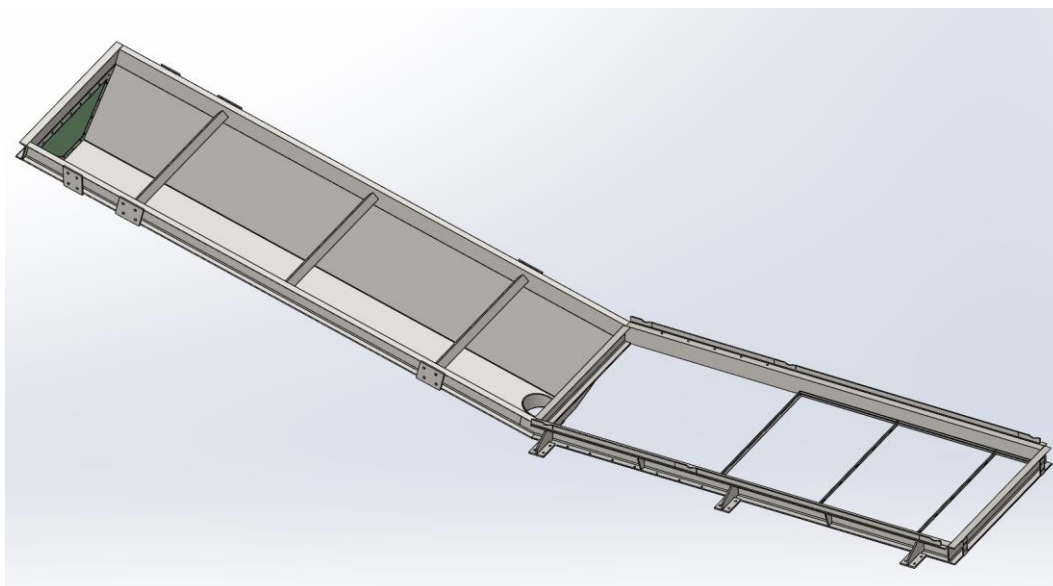
*La caratteristiche e le dimensioni non sono impegnative, la Luca Abronzino S.r.l. si riserva di apportare modifiche e miglioramenti per ragioni commerciali e tecniche in qualsiasi momento e senza preavviso.*

## 1) Convogliatore inferiore vaglio versione 4 piani

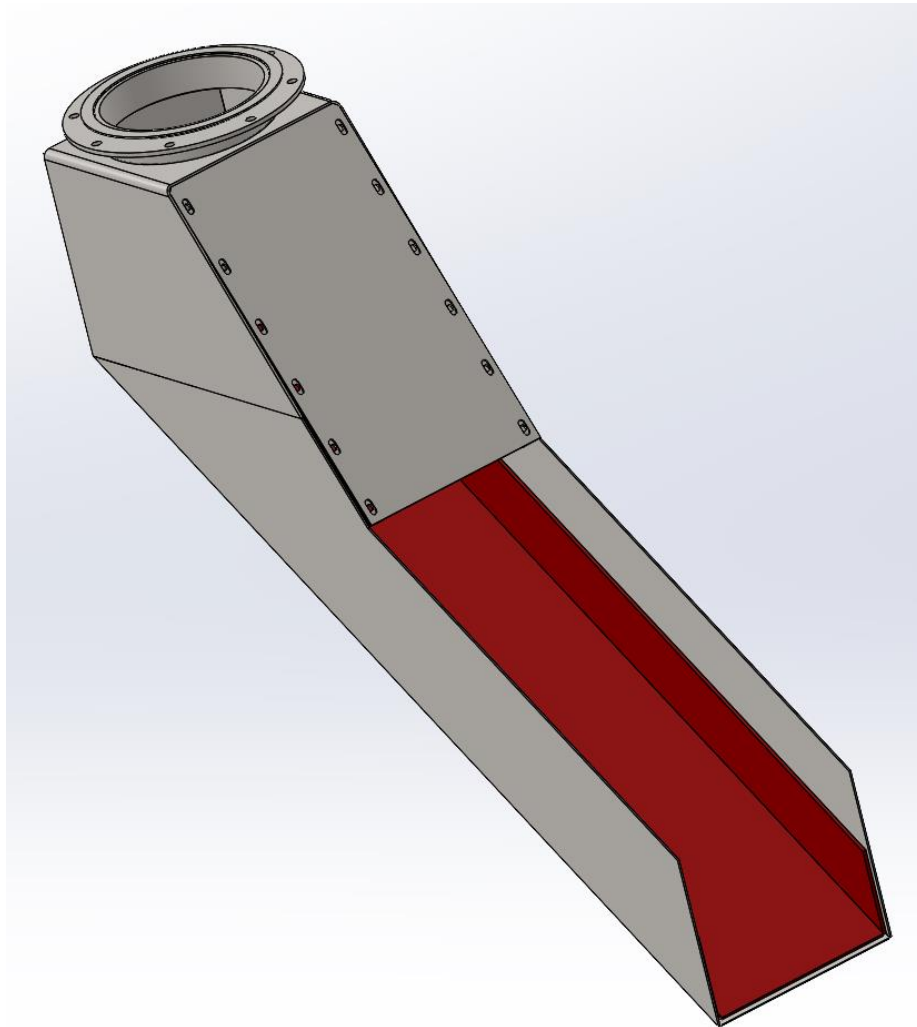




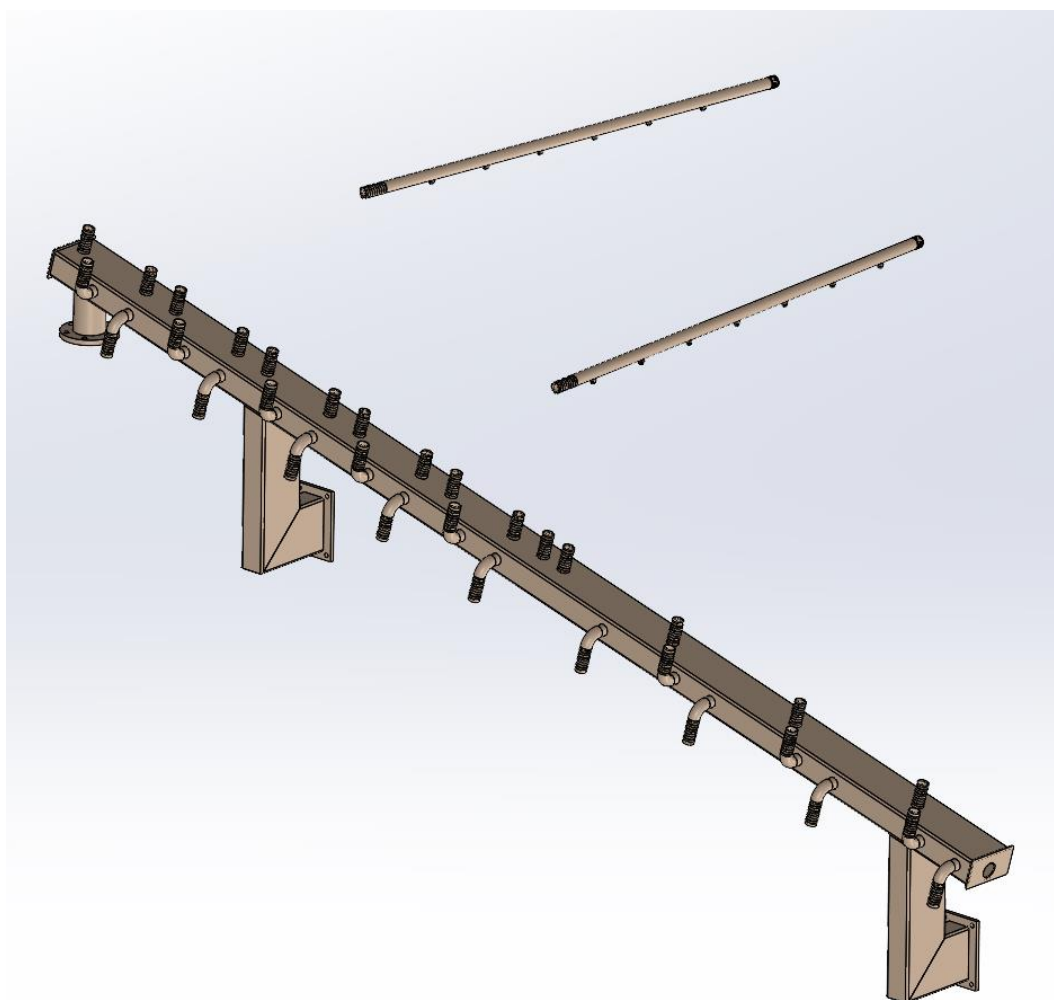
## 2) Convogliatore anteriore vaglio versione 4 piani



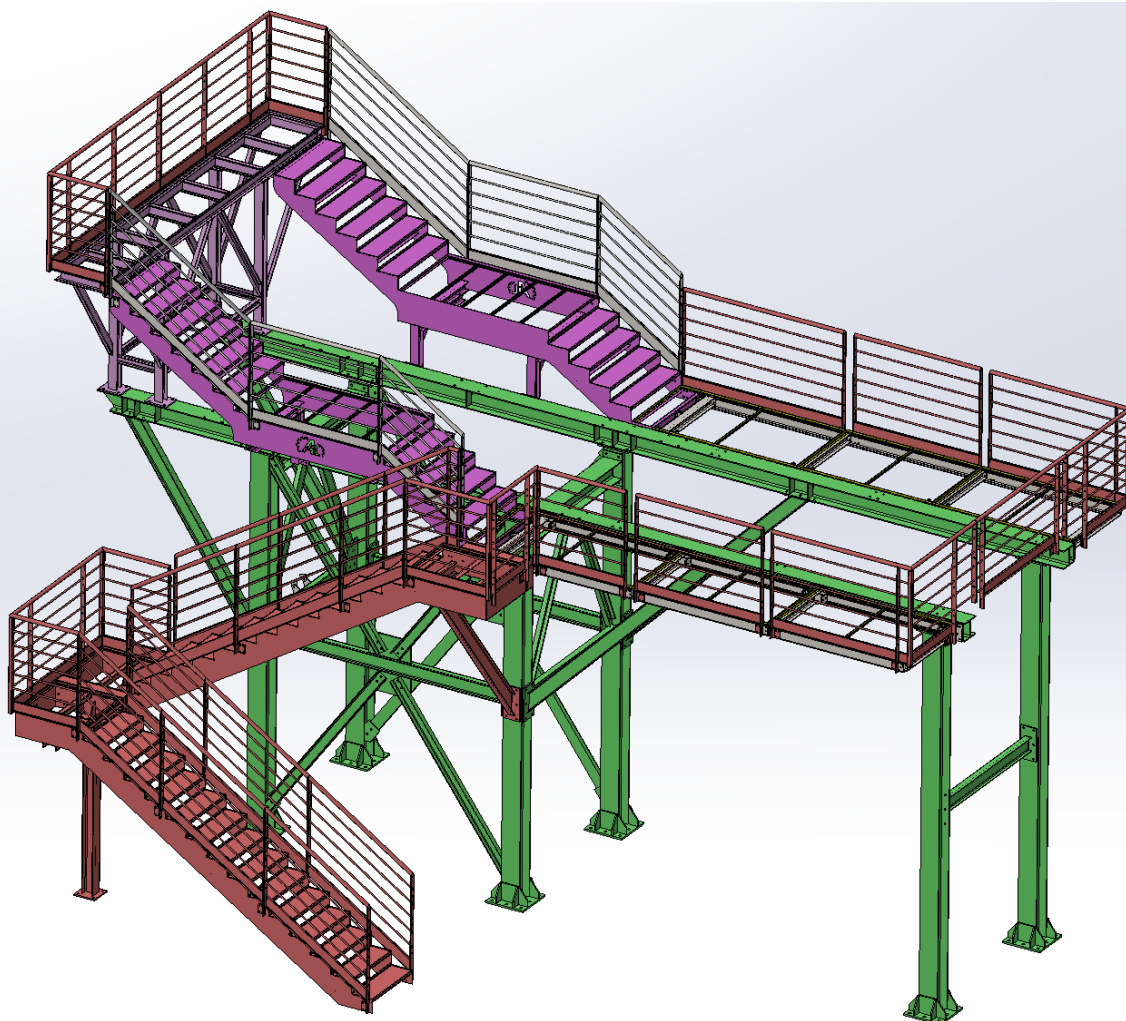
### 3) Canale avvio materiale



4) Impianto doccia con collettore fisso e tubi porta ugelli mobili con ugelli in poliuretano da ½”

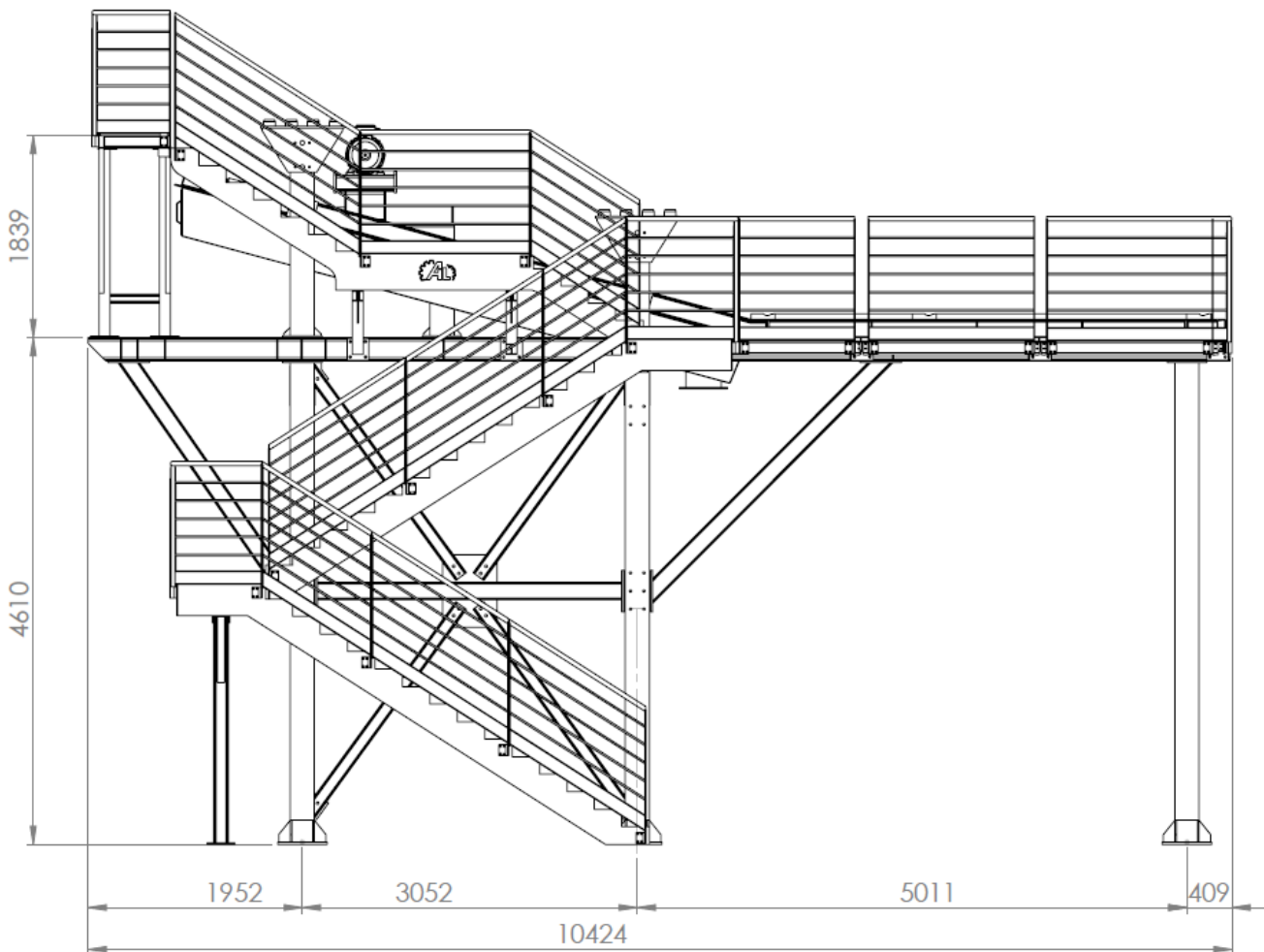


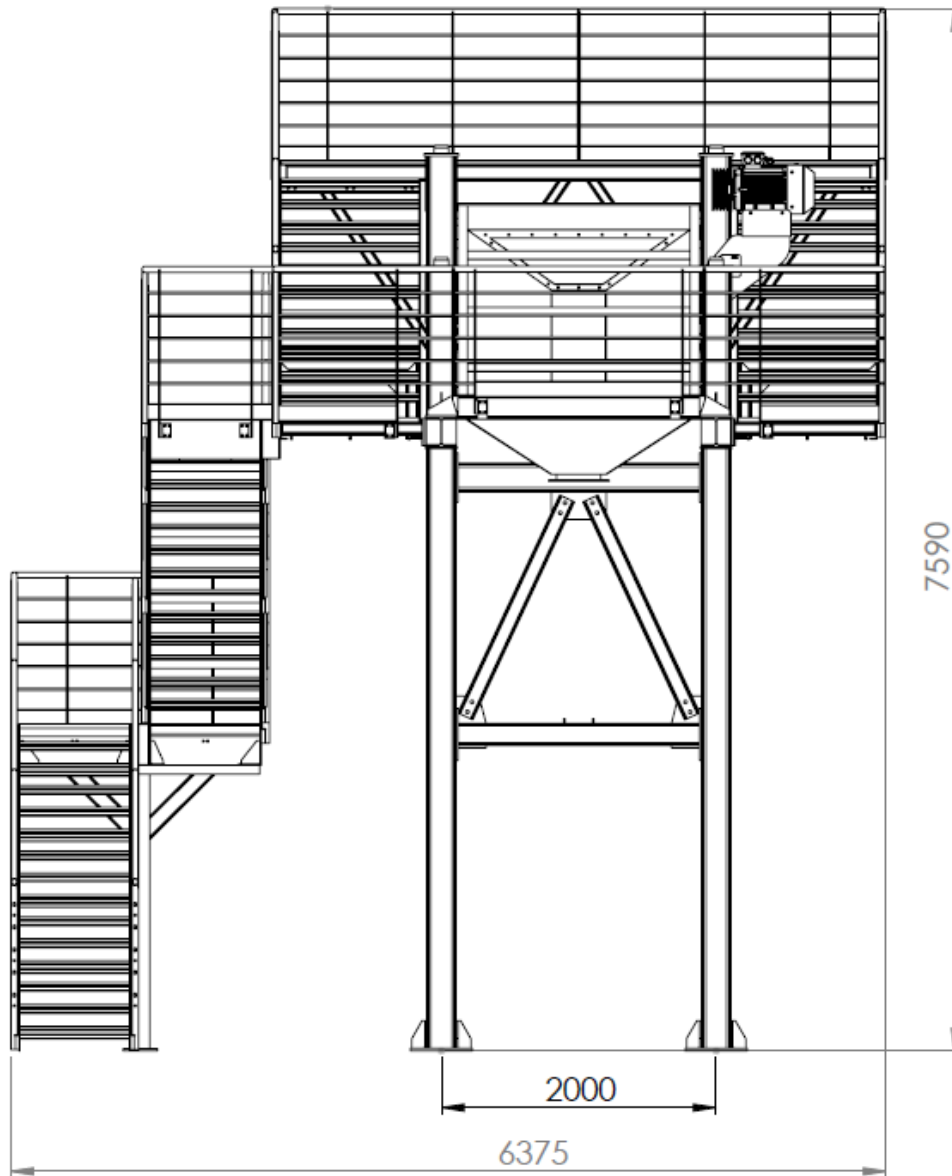
## INCASTELLATURA LA-IV-515



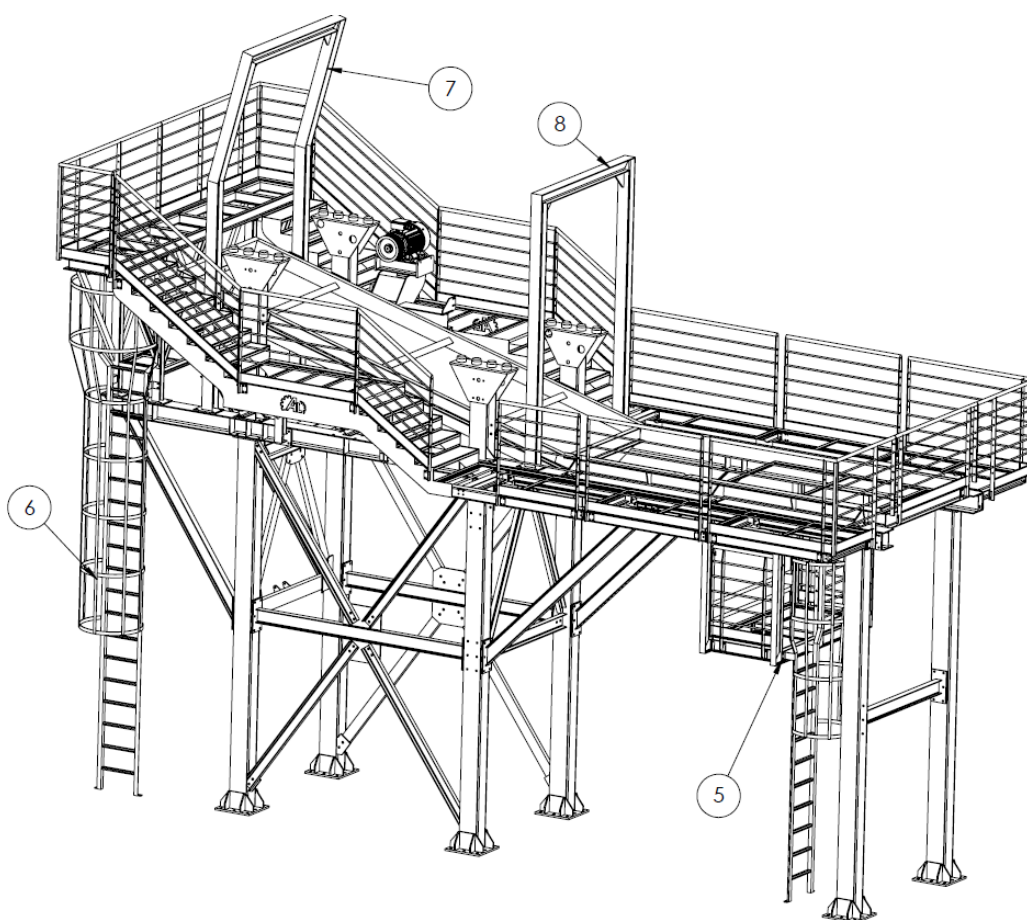
INCASTELLATURA LA-IV-515	Kg	7850
--------------------------	----	------

DIMENSIONI GEOMETRICHE





BOLLATURA OPTIONAL INCASTELLATURA



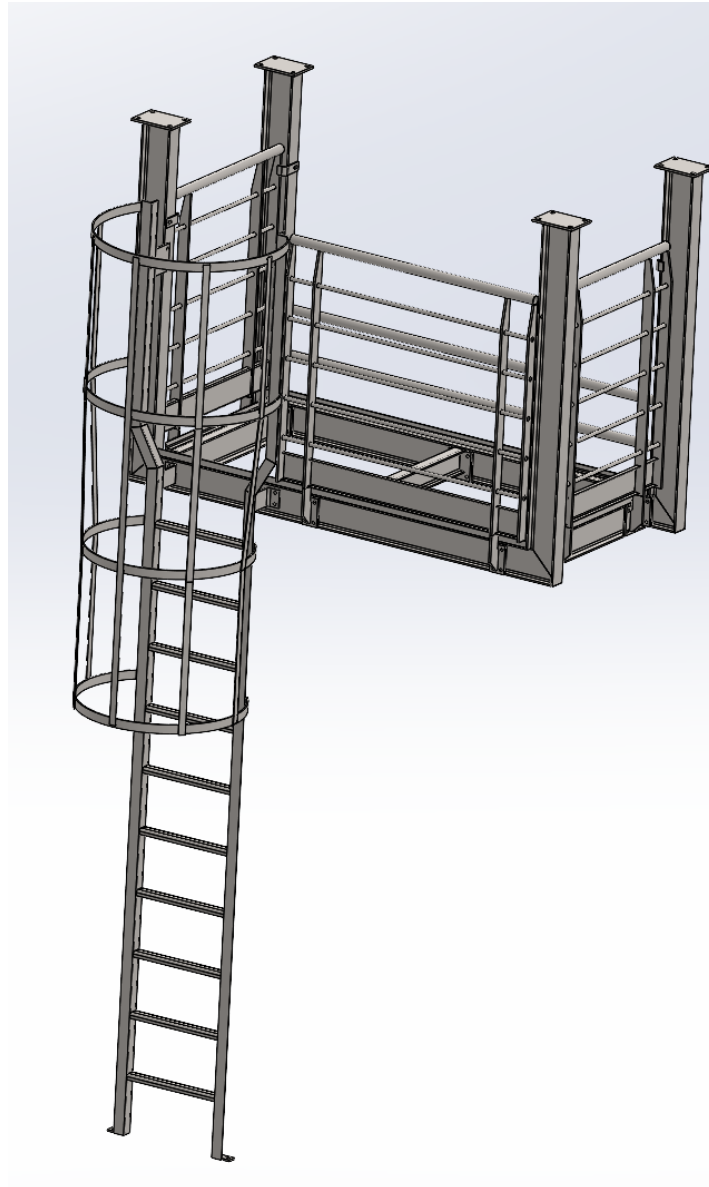
## OPTIONAL INCASTELLATURA

DESCRIZIONE	BOLLATURA	Massa (kg)
Ballatoio ispezione botola fuori vaglio	5	350
Scala di accesso ballatoio botola di ispezione convogliatore inferiore	6	110
Cavalletto posteriore sostegno nastro per alimentazione vaglio in controcorrente	7	285
Cavalletto anteriore sostegno nastro per alimentazione vaglio in controcorrente	8	220

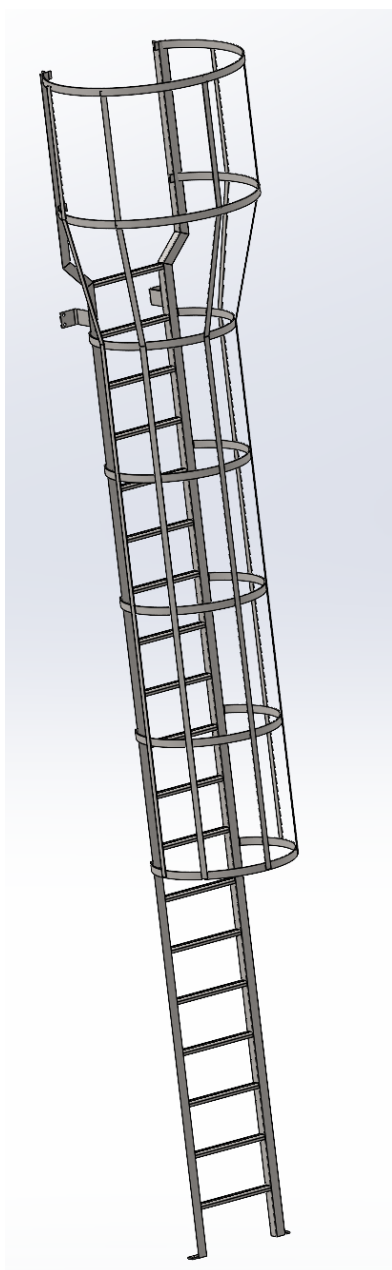
*La caratteristiche e le dimensioni non sono impegnative, la Luca Abronzino S.r.l. si riserva di apportare modifiche e miglioramenti per ragioni commerciali e tecniche in qualsiasi momento e senza preavviso.*



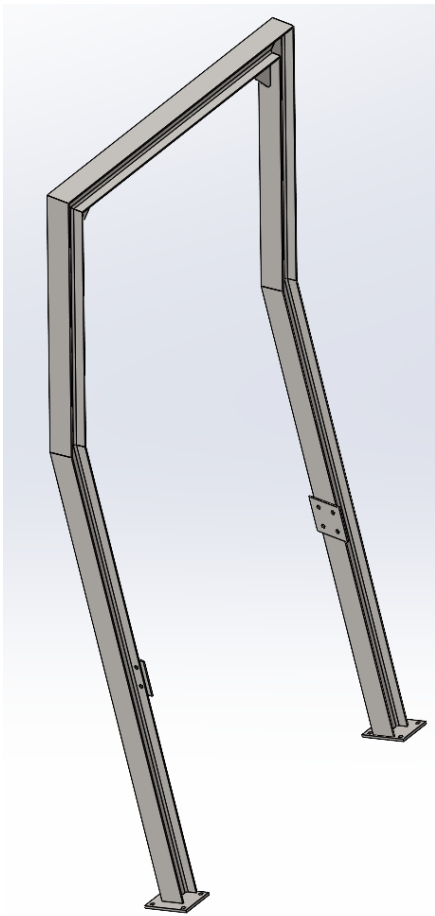
## 5) Ballatoio ispezione botola fuori vaglio



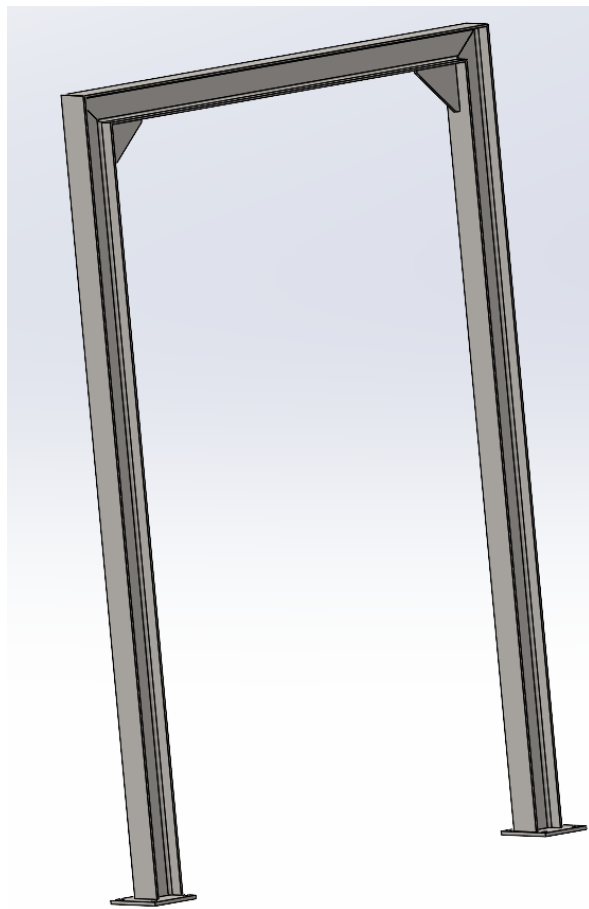
6) Scala accesso ballatoio botola ispezione  
convogliatore inferiore



7 e 8) Cavalletti sostegno nastro per alimentazione  
 vaglio in controcorrente



7)



8)