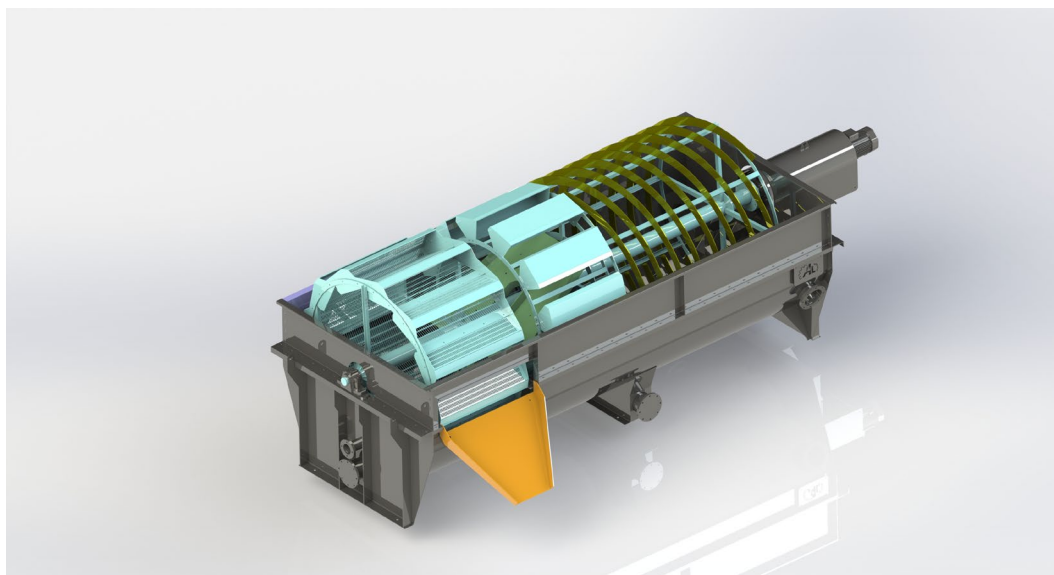


## RECUPERATRICE SCOLATRICE LAVATRICE A TAZZE MODELLO RSLT 60/120



### DESCRIZIONE:

La recuperatrice lavatrice scolatrice a tazze per sabbia è adatta al recupero di sabbie particolarmente impure semplice nel funzionamento, efficace nel risultato, robusta nella struttura ed economica nella gestione.

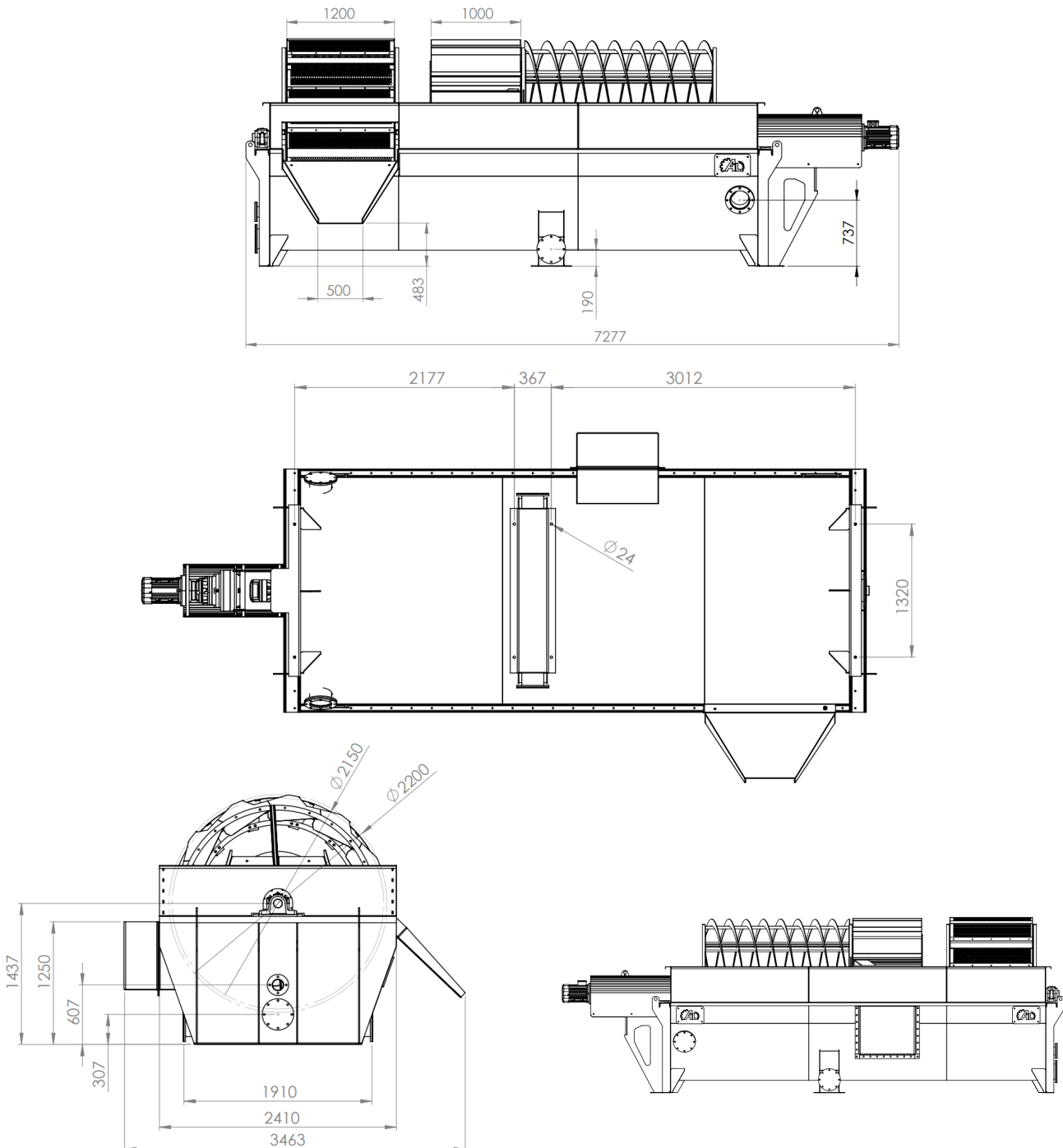
Una coclea a 4 principi parzialmente immersa provvede a trascinare la sabbia fine precipitata sul fondo verso la ruota a tazze, una prima ruota drenante recupera la sabbia in acqua controcorrente (primo lavaggio) e la convoglia in una seconda vasca, segue una seconda ruota parimenti immersa in acqua pulita dove avviene un secondo e definitivo lavaggio. La sabbia ottenuta in uscita è pregiata e pronta all'utilizzo.

La macchina è corredata di un riduttore epicicloidale compatto e facilmente accessibile.

Gli organi ben dimensionati e il movimento lento assicurano lunga durata senza frequenti manutenzioni.

Per maggiorarne la funzionalità la macchina è corredata di inverter che consente di regolare la velocità della ruota in base ai materiali trattati

**DIMENSIONI GEOMETRICHE**



UNI EN ISO 9001:2015 Certificato A08919  
EN 1090-1:2009+A1:2011 Certificato 2330-CPR-IT 44/1  
EN 15085-2:2008 Certificato DTC-15085-A00025-19 rev.00  
EN ISO 14001:2015 Certificato 020I-LUAB-E  
ISO 450001:2018 Certificato SISITYO5202183103



## CARATTERISTICHE TECNICHE

**RECUPERATRICE SCOLATRICE LAVATRICE A TAZZE**

Diametro ruota di recupero	mm	2150
Diametro ruota di scarico	mm	2200
Diametro elica	mm	2150
Lunghezza elica	mm	2080
Pezzatura max di alimentazione	mm	0/6
Portata max di alimentazione <sup>3</sup>	m <sup>3</sup> /h	60
Velocità rotazione albero <sup>1</sup>	giri/min	2,6
Motore (4 poli/50Hz-IP55-B5)	Kw	7,5
Massa macchina <sup>2</sup>	Kg	5000 kg
Tazza drenante di scarico da mm 1200	n	12
Tazza drenante di recupero da mm 1000	n	12

<sup>1</sup> Con inverter la velocità di rotazione può essere modulata da giri/min 1 a 2,6

<sup>2</sup> Le masse sono indicative e sono date per la macchina in versione standard senza accessori

<sup>3</sup> La produzione ora varia in base alla qualità del materiale da trattare

*La caratteristiche e le dimensioni non sono impegnative. la Luca Abbronzino S.r.l. si riserva di apportare modifiche e miglioramenti per ragioni commerciali e tecniche in qualsiasi momento e senza preavviso.*