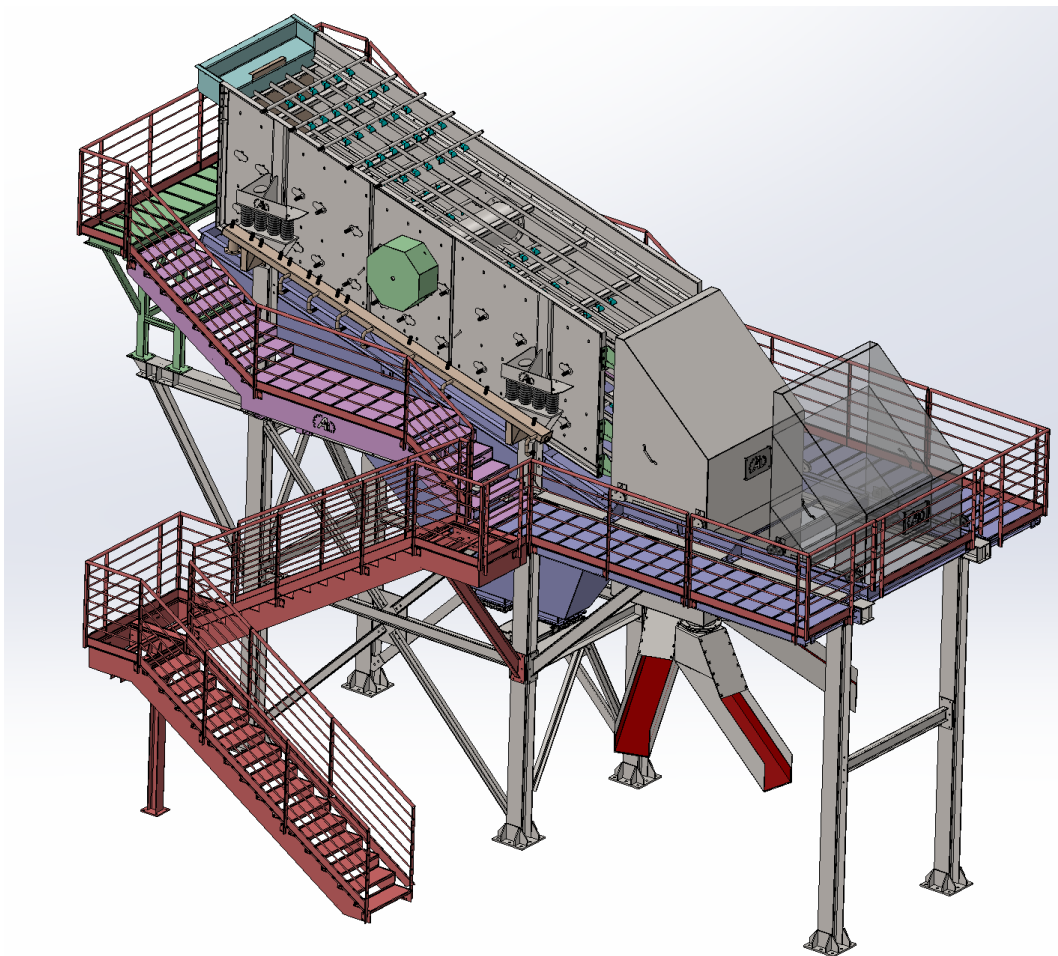


VAGLIO LA-VVP-6183-OR09 - INCASTELLATURA LA-IV-618



CARATTERISTICHE TECNICHE

Materiale da trattare inerte fiume/cava

Processo di vagliatura su 3 reti per 4 selezioni di cui 3 definite ed 1 indefinita

DESCRIZIONE

Vibro vaglio inclinato serie pesante, ns. modello LA-VVP-6183-OR09 in esecuzione aperta. Installazione appoggiata a mezzo 16 molle in acciaio e contro piastre su basamento da fissare a struttura rigida di sostegno. Corpo macchina in acciaio al carbonio di adeguato spessore opportunamente rinforzata con profili elettro saldati. Esecuzione della struttura per servizio gravoso e pesante. Inclinazione del vaglio 15°

1° piano di selezione avente dimensioni di mm 1770 di larghezza x mm 6000 di lunghezza, con tensionamento laterale delle reti

2° piano di selezione avente dimensioni di mm 1770 di larghezza x mm 6000 di lunghezza, con tensionamento laterale delle reti

3° piano di selezione avente dimensioni di mm 1770 di larghezza x mm 6000 di lunghezza, con tensionamento laterale delle reti

4° piano di selezione avente dimensioni di mm 1770 di larghezza x mm 6000 di lunghezza, con tensionamento laterale delle reti

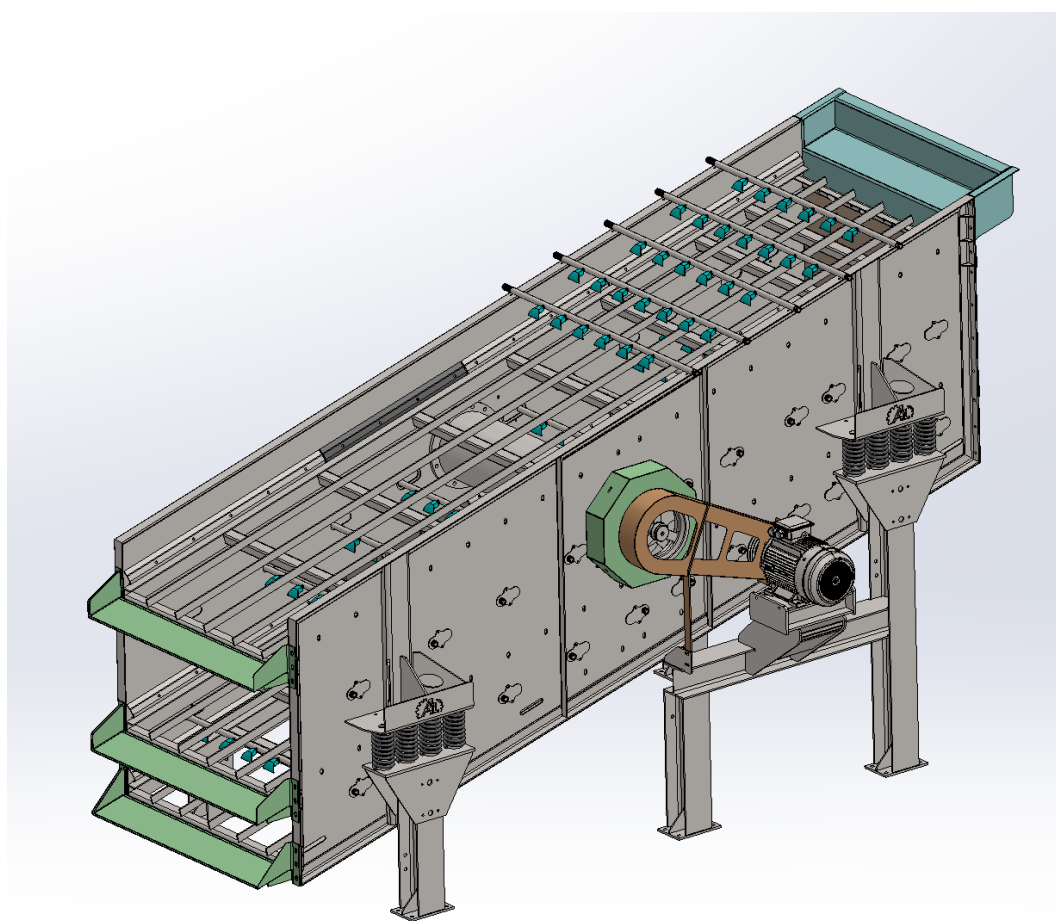
Funzionamento della macchina a mezzo sistema di oscillazione meccanico rotazionale ns. modello OR 09 con le seguenti particolarità. Esecuzione flangiata sulle spalle della macchina cuscinetti lubrificati a grasso dimensionati per servizi continui e gravosi collegamento interno fra le masse oscillanti ottenuto con albero di collegamento chiuso in un tubo di acciaio di protezione flangiato e bullonato tra le spalle della macchina. Possibilità di regolazione della forza centrifuga a mezzo di aggiunta o sottrazione di masse aggiuntive di facile posizionamento. Trasmissione fra motore e oscillatore di tipo rinvio a mezzo cinghie e pulegge. Coppia di spunto 250%. Basamento macchina in profili di acciaio al carbonio completo di piastre di fissaggio e contropiastre porta molle

Convogliatore sotto vaglio completo di tubo di scarico anteriore con sifone di raccolta acqua/sabbia con rotazione a 360° e tubo di raccordo a recuperatrice con inclinazione fino a 45° (optionals)

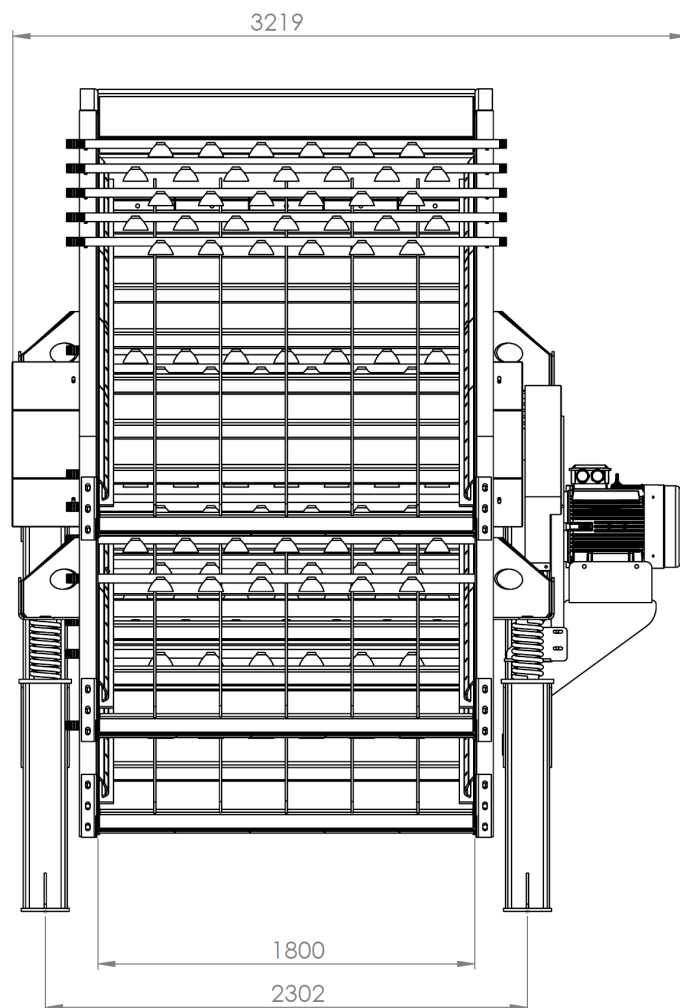
Convogliatore anteriore a cassettone diviso in 2 metà con la parte inferiore fissa e la parte superiore su binari con la movimentazione in avanti per la manutenzione nella parte anteriore del vibrovaglio completo di n° 4 canale di scarico a sifone con rotazione a 360°(optionals)

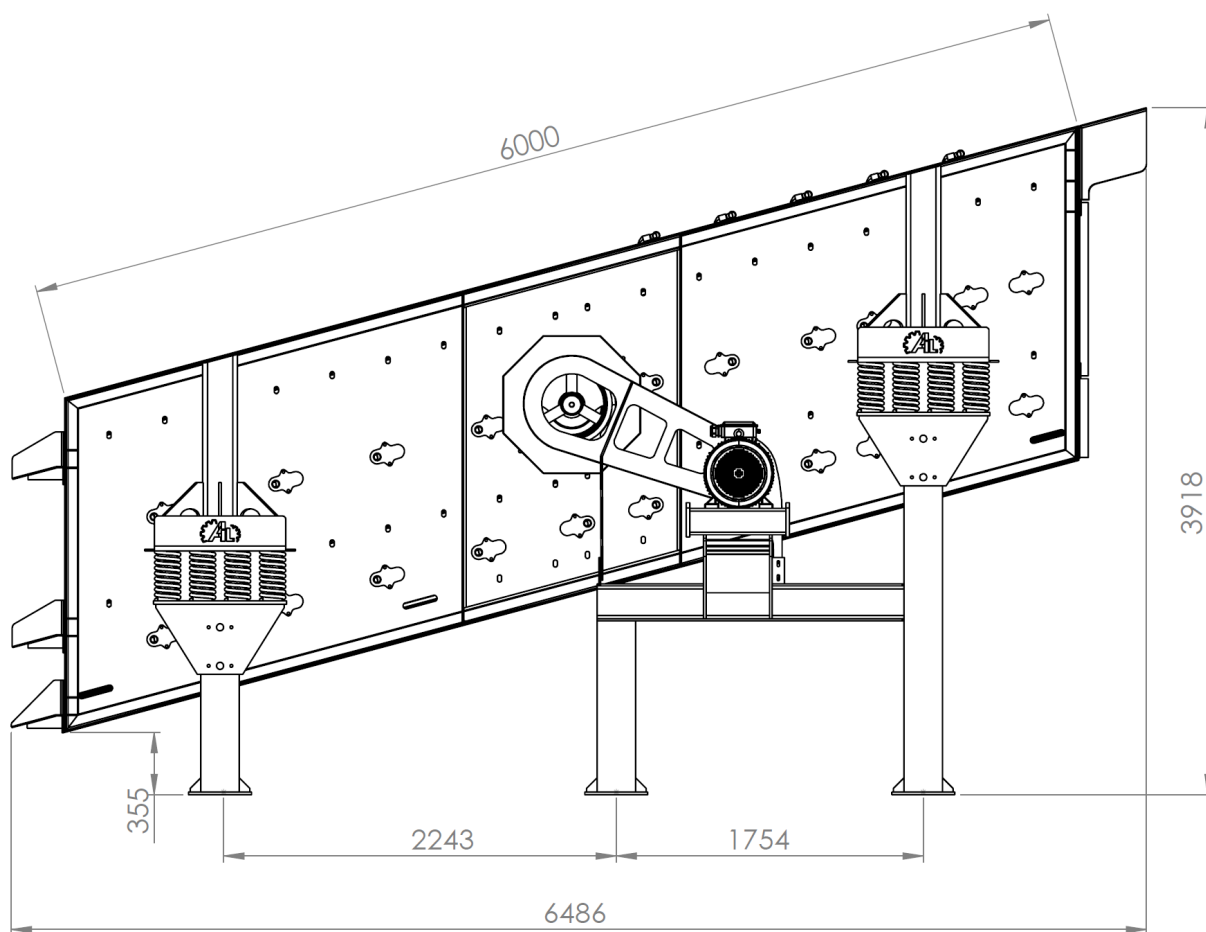
Impianto di lavaggio sui 4 piani con tubazione da 1 ½ " a 6 e a 7 file di ugelli in poliuretano da ½" tra di loro alternate, fissata mediante flange bullonate sulle spalle del vaglio e collegata al collettore principale mediante tubi flessibili in gomma, collettore principale in tubolare di ferro 200x100 con flangia ingresso acqua DN 100 PN 16 (optionals)

VAGLIO LA-VVP-6183-OR-09



DIMENSIONI GEOMETRICHE





VAGLIO LA-VVP-6183-OR-09

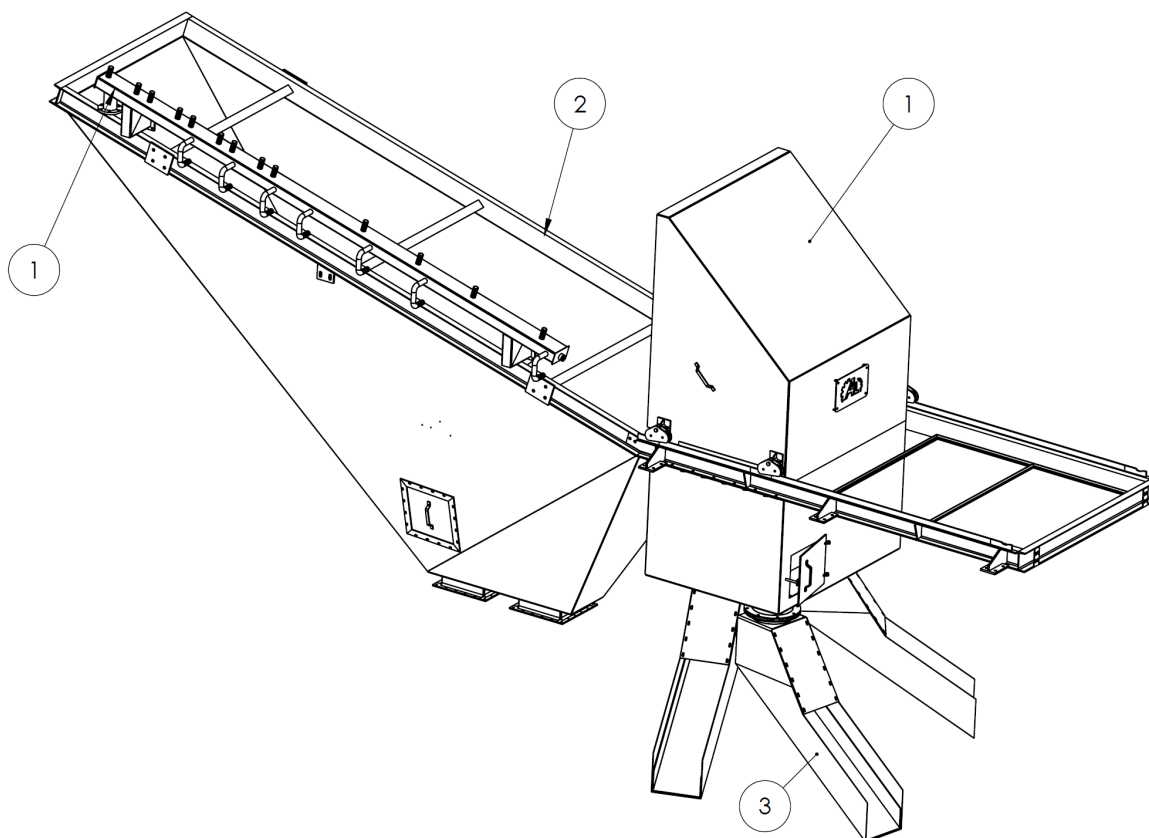
Pezzatura max in alimentazione	mm	120
Portata in alimentazione fino a ²	Ton/h	200
Peso specifico inerte da trattare	Ton/mc	1,6
Potenza installata	Kw	30
Massa vaglio ¹	Kg	6550
Massa telaio di base ¹	Kg	1150

¹ Le masse sono indicative e sono date per la macchina in versione standard senza accessori

²La produzione ora varia in base alla qualità del materiale da trattare

La caratteristiche e le dimensioni non sono impegnative, la Luca Abbronzino S.r.l. si riserva di apportare modifiche e miglioramenti per ragioni commerciali e tecniche in qualsiasi momento e senza preavviso.

BOLLATURA OPTIONAL VAGLIO

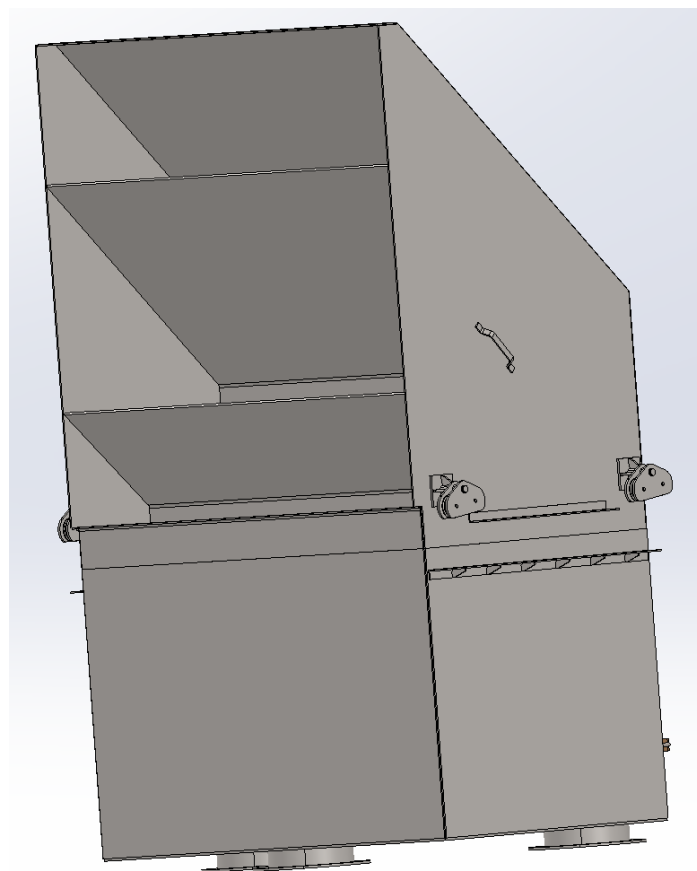
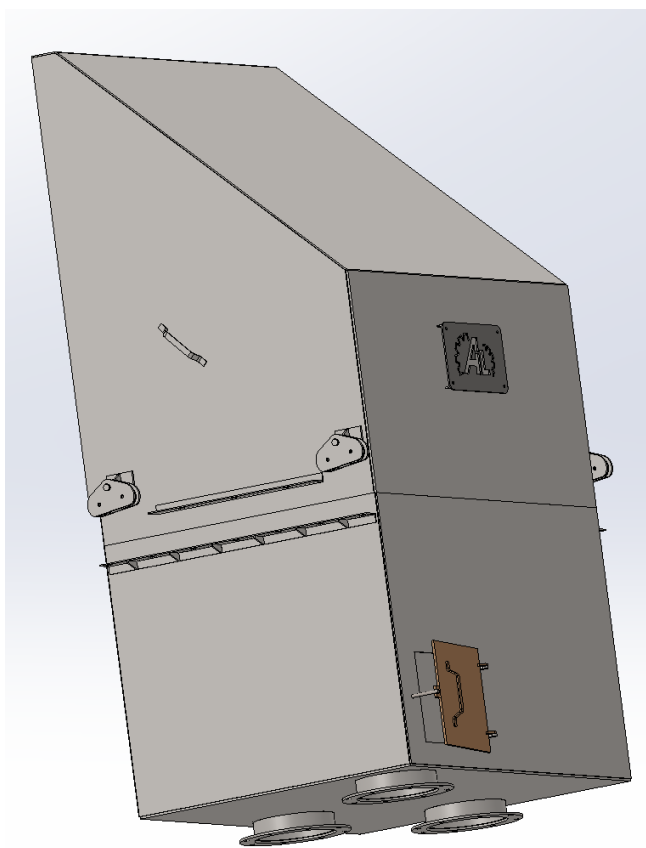


OPTIONAL VAGLIO LA-VVP-6183-OR-09

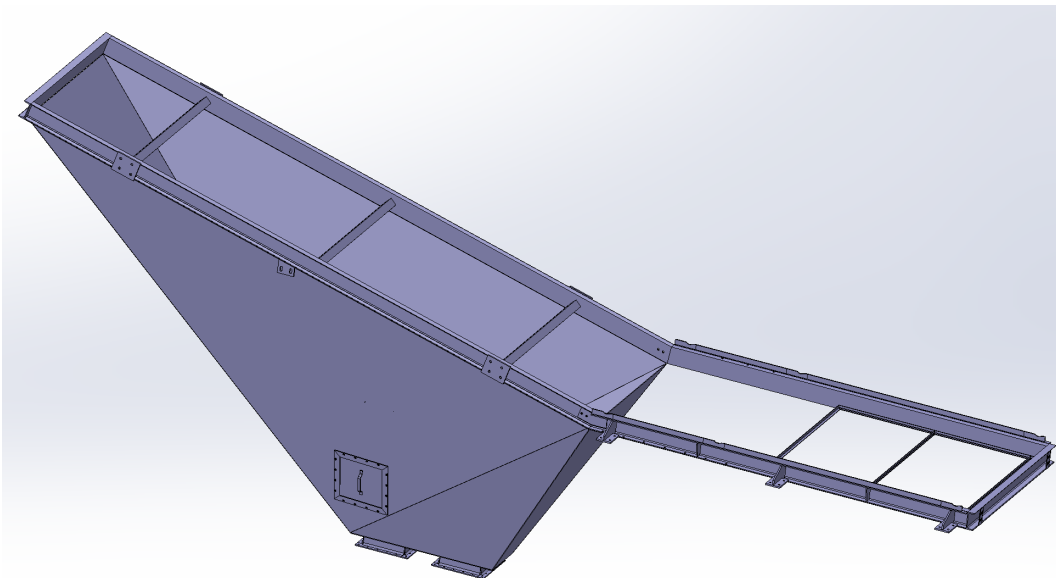
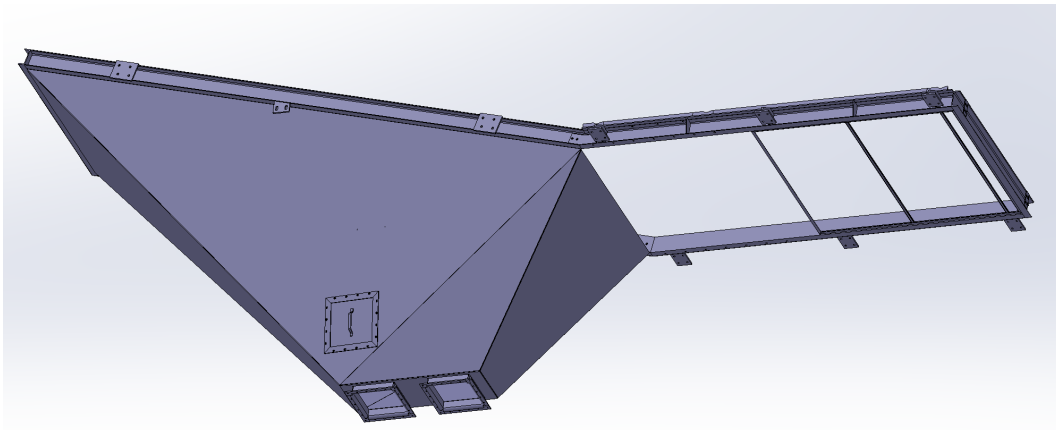
DESCRIZIONE	BOLLATURA	Massa (kg)
Convogliatore anteriore vaglio versione 3 piani	1	1900
Convogliatore inferiore vaglio versione 3 piani	2	2300
Canale avvio materiale	3	3 X 210
Impianto doccia 201 ugelli in poliuretano	4	320

La caratteristiche e le dimensioni non sono impegnative, la Luca Abronzino S.r.L. si riserva di apportare modifiche e miglioramenti per ragioni commerciali e tecniche in qualsiasi momento e senza preavviso.

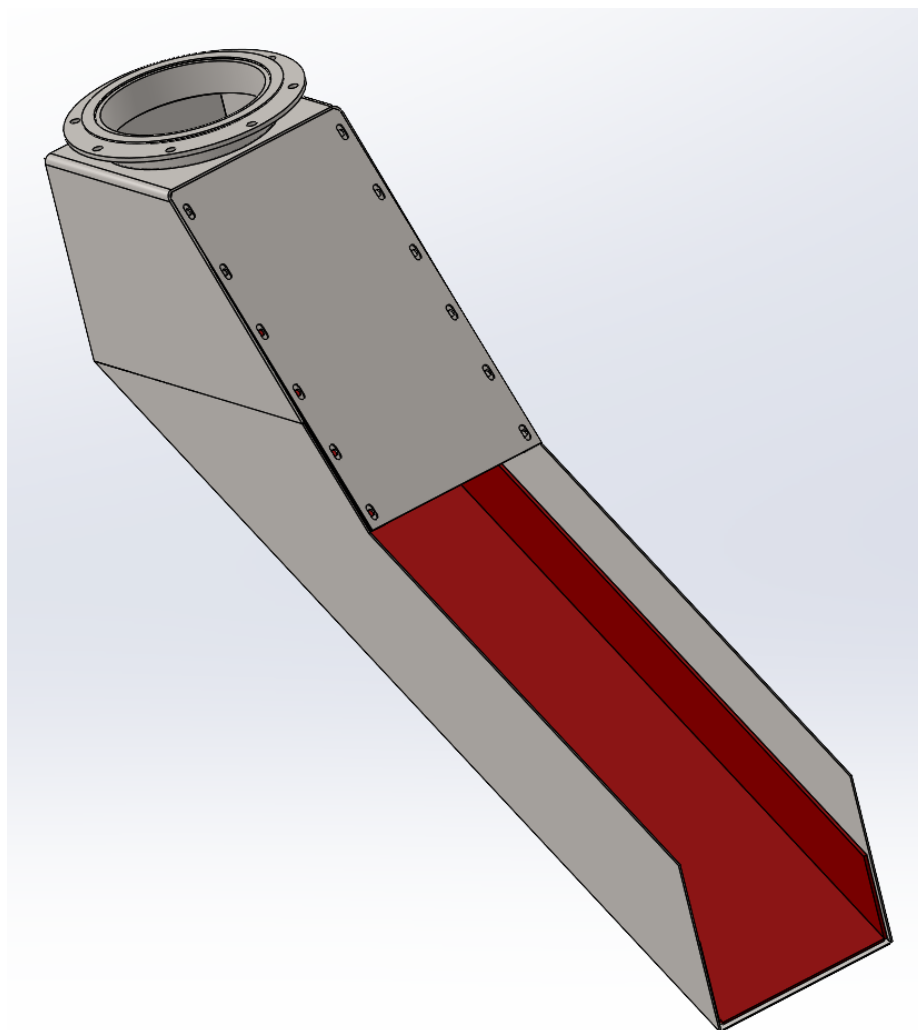
1) Convogliatore anteriore vaglio



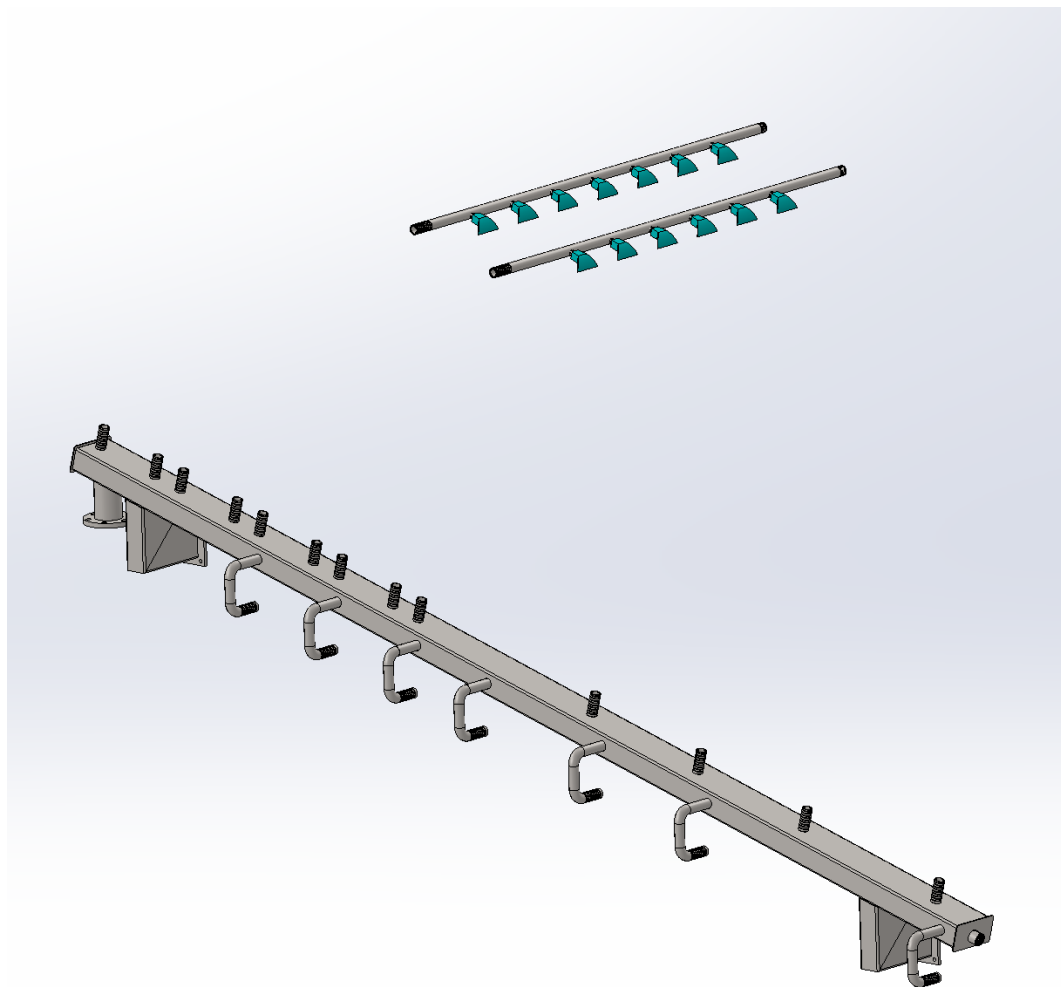
2) Convogliatore inferiore vaglio versione secco/acqua



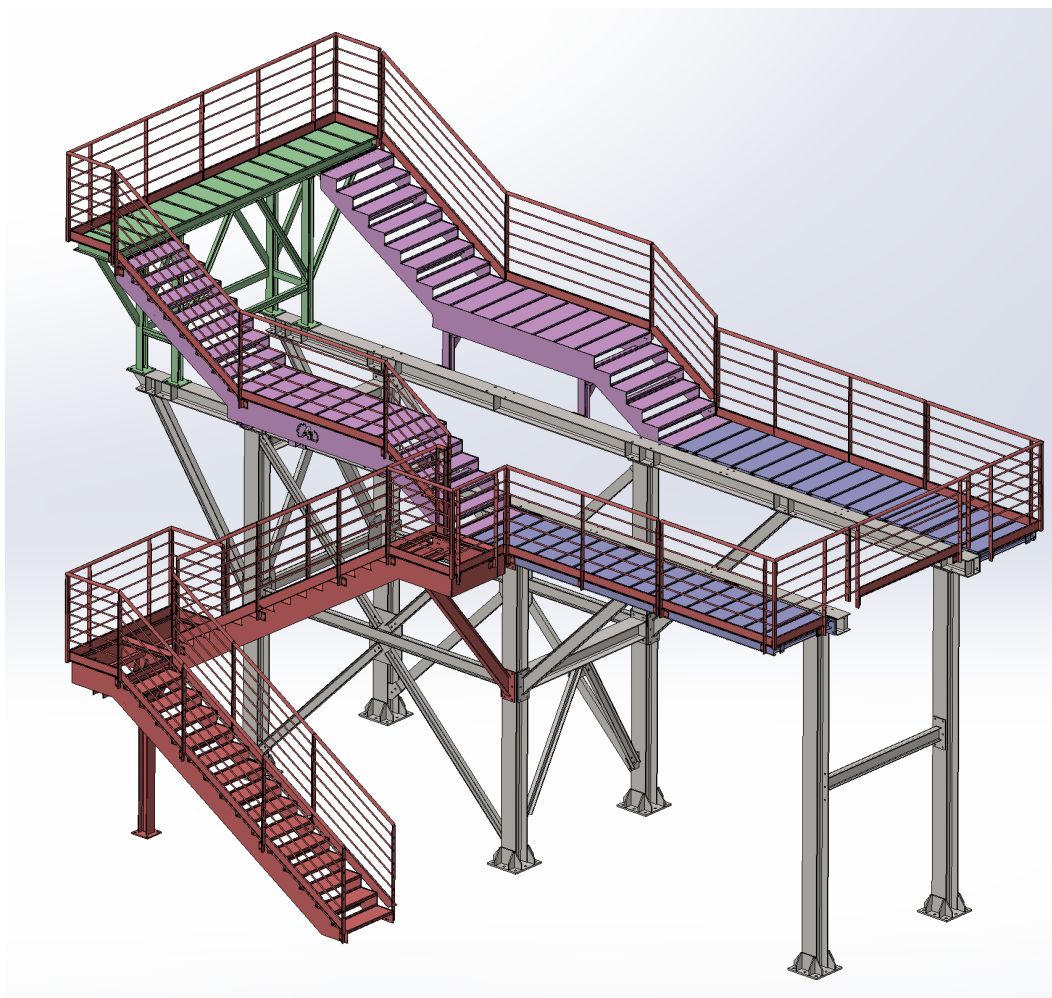
3) Canale avvio materiale



4) Impianto doccia con collettore fisso e tubi porta ugelli mobili con ugelli in poliuretano da ½"

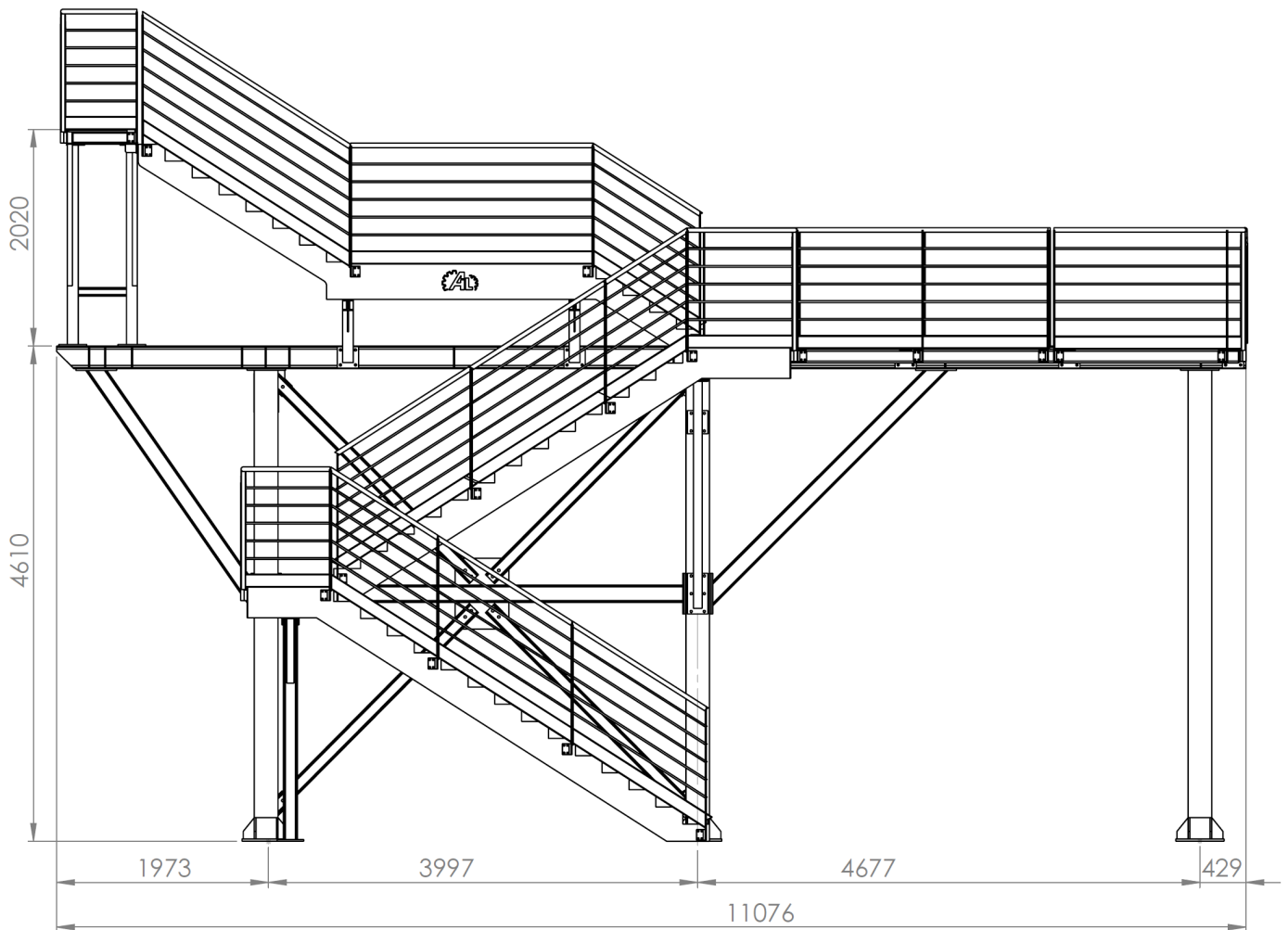


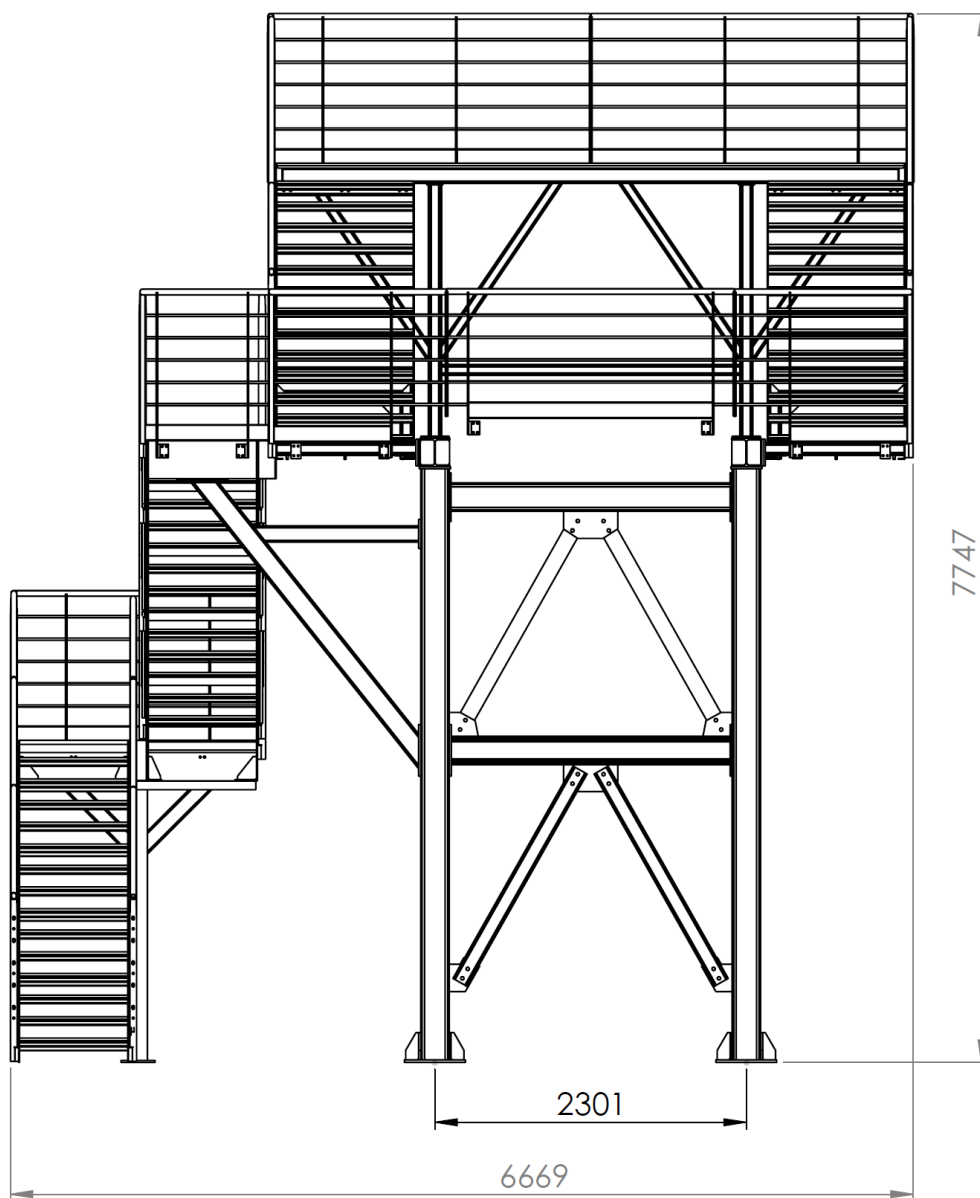
INCASTELLATURA LA-IV-618



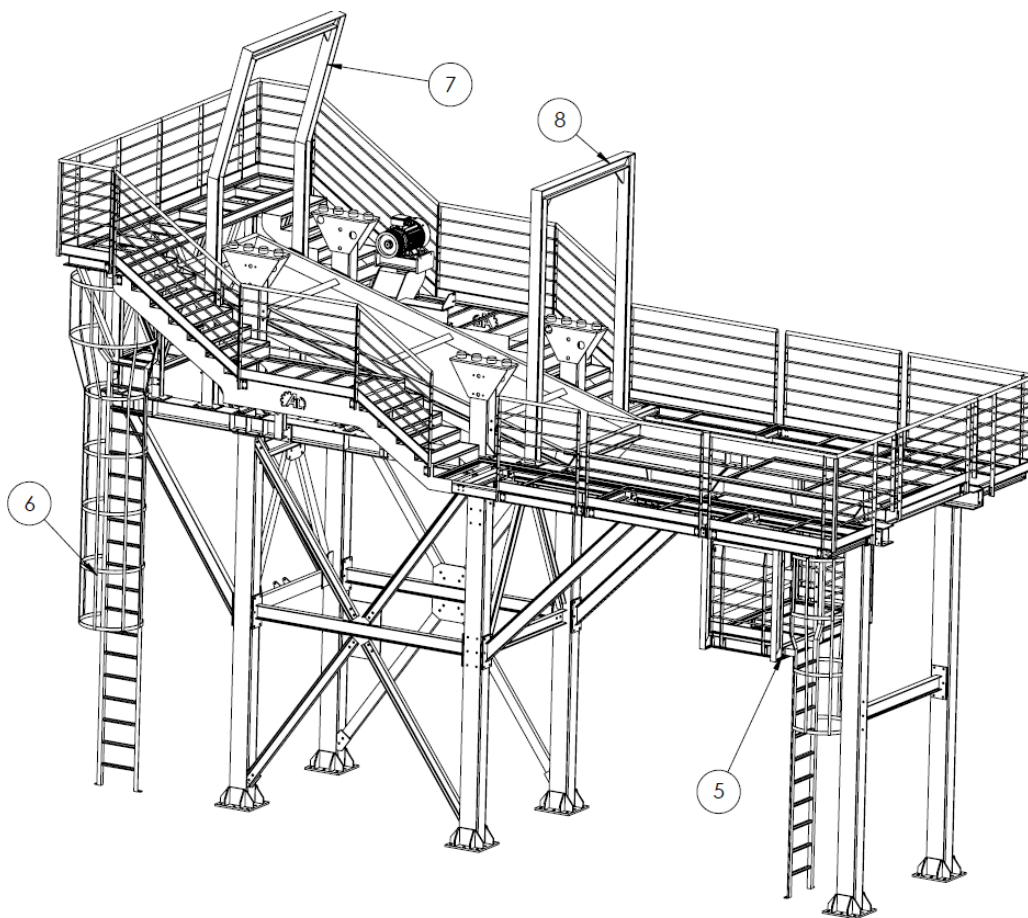
INCASTELLATURA LA-IV-618	Kg	8200
--------------------------	----	------

DIMENSIONI GEOMETRICHE





BOLLATURA OPTIONAL INCASTELLATURA

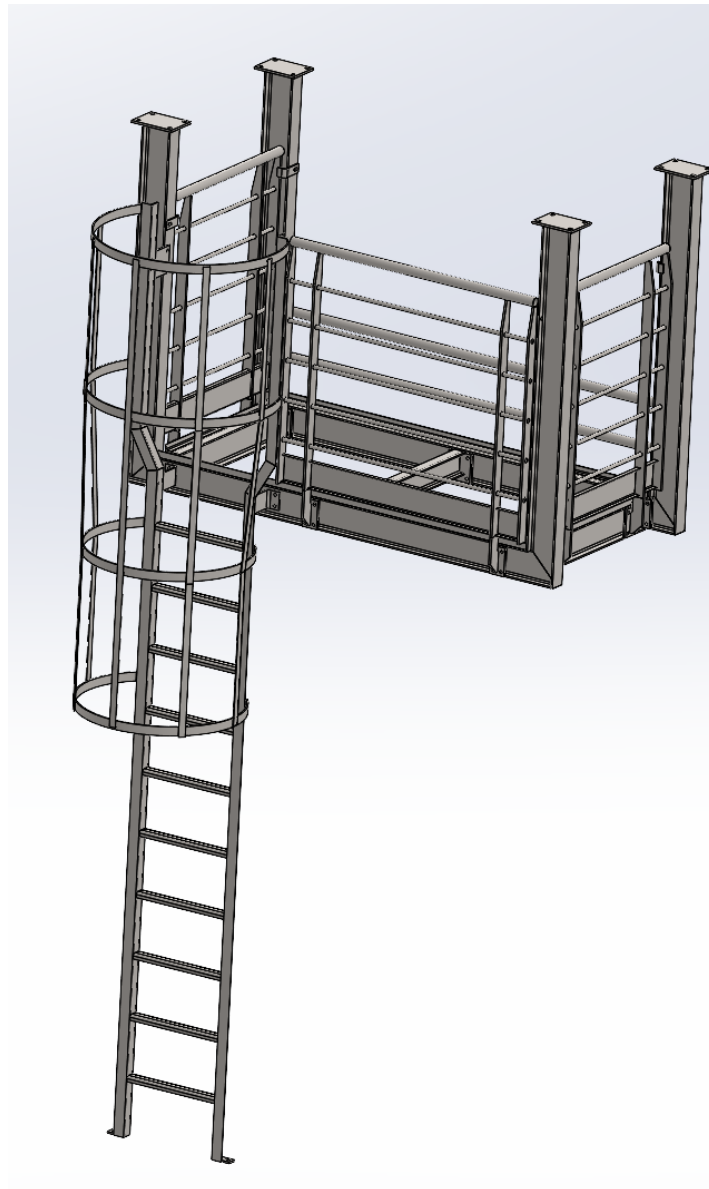


OPTIONAL INCASTELLATURA

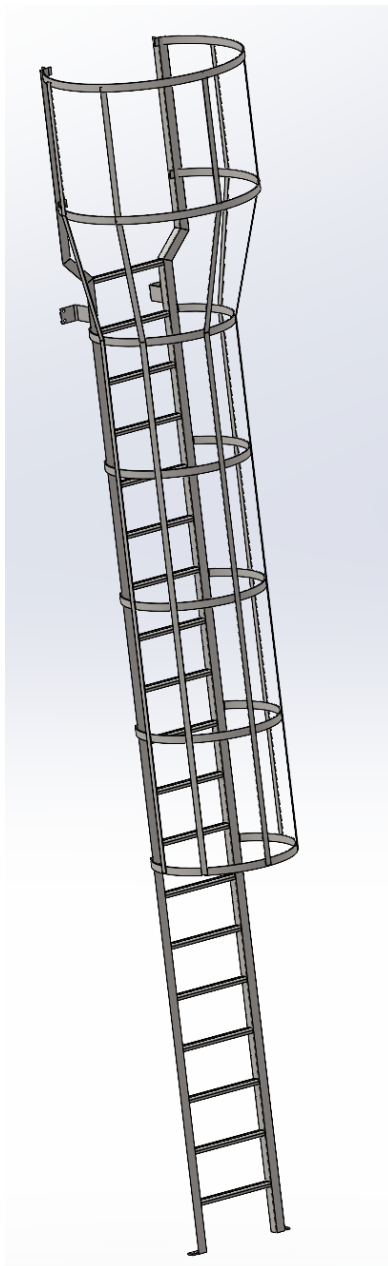
DESCRIZIONE	BOLLATURA	Massa (kg)
Ballatoio ispezione botola fuori vaglio	5	350
Scala di accesso ballatoio botola di ispezione convogliatore inferiore	6	110
Cavalletto posteriore sostegno nastro per alimentazione vaglio in controcorrente	7	285
Cavalletto anteriore sostegno nastro per alimentazione vaglio in controcorrente	8	220

La caratteristiche e le dimensioni non sono impegnative, la Luca Abronzino S.r.l. si riserva di apportare modifiche e miglioramenti per ragioni commerciali e tecniche in qualsiasi momento e senza preavviso.

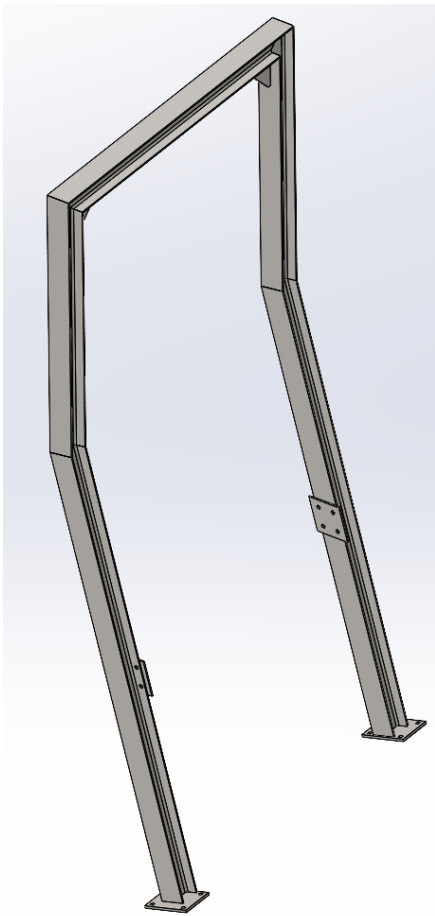
5) Ballatoio ispezione botola fuori vaglio



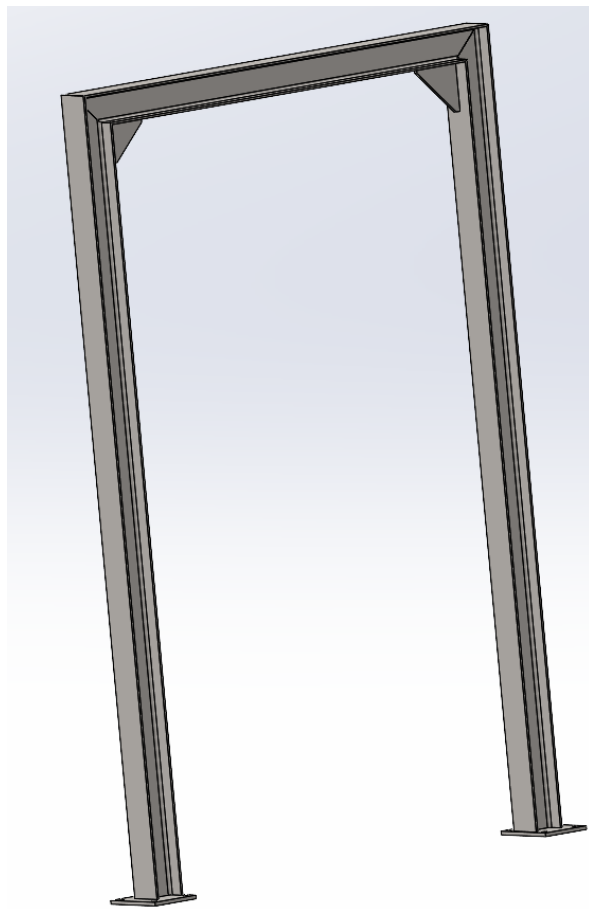
6) Scala accesso ballatoio botola ispezione
convogliatore inferiore



7 e 8) Cavalletti sostegno nastro per alimentazione vaglio in controcorrente



7)



8)