

GRU PORTUALE A BANDIERA PER DISABILI MODELLO LA-GPBD-200



DESCRIZIONE

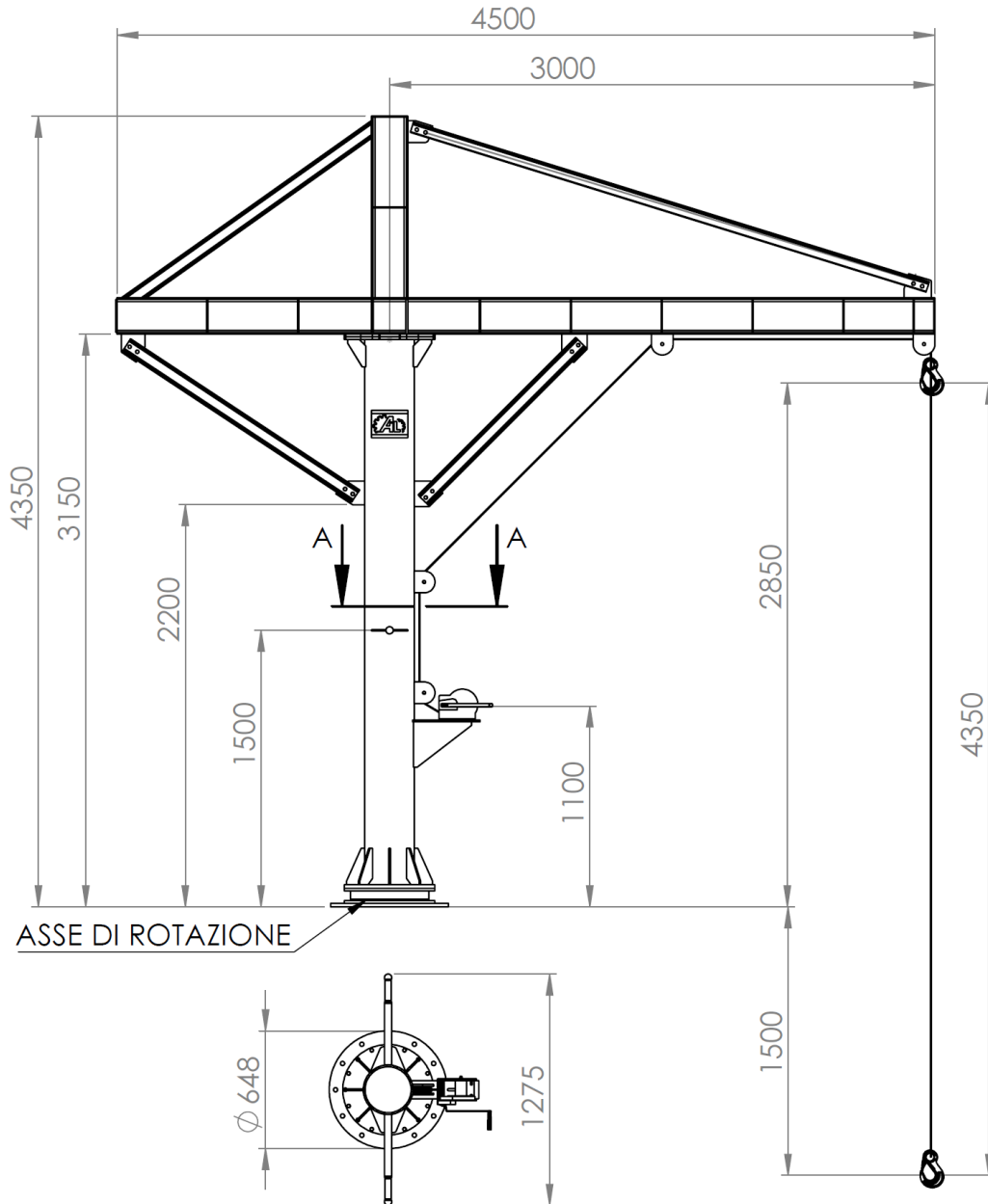
Gru portuale a bandiera progettata per facilitare l'accesso dalla banchina alle imbarcazioni ai disabili.

Rotazione totale manuale a 360° della colonna su ralla, argano a comando manuale e carrucole a ruota su cuscinetto.

UNI EN ISO 9001:2015 Certificato A08919
EN 1090-1:2009+A1:2011 Certificato 2330-CPR-IT 44/1
EN 15085-2:2008 Certificato DTC-15085-A00025-19 rev.OO
EN ISO 14001:2015 Certificato 020I-LUAB-E
ISO 450001:2018 Certificato SISITYO5202183103



DIMENSIONI GEOMETRICHE



SEZIONE A-A
SCALA 1 : 35

CARATTERISTICHE TECNICHE

GRU PORTUALE A BANDIERA PER DISABILI – LA-GPBD-200

Portata Max	Kg	200
Quota di lavoro sotto gancio	mm	+ 2850
Quota di lavoro sotto gancio	mm	- 1500
Rotazione	-	360°
Capacità di trazione	daN	600
Massa	Kg	650

La caratteristiche e le dimensioni non sono impegnative, la Luca Abronzino S.r.l. si riserva di apportare modifiche e miglioramenti per ragioni commerciali e tecniche in qualsiasi momento e senza preavviso.