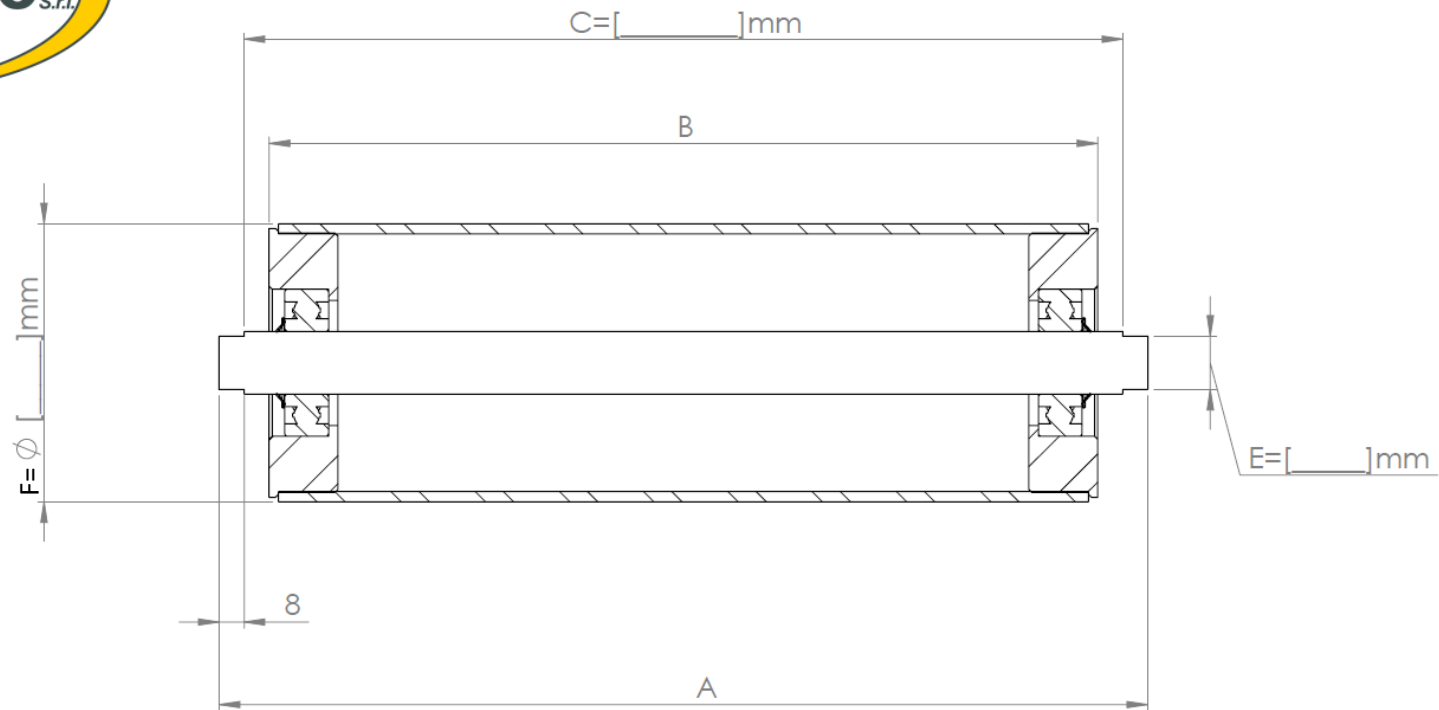


SCHEMA TECNICA

INSERIRE QUOTE NELLE CASELLE "C - E - F"



$$A = C + 16 \text{ mm}$$
$$B = C - 22 \text{ mm}$$

CUSCINETTO: 6204 2RS
ALBERO ϕ 20mm